

NB!

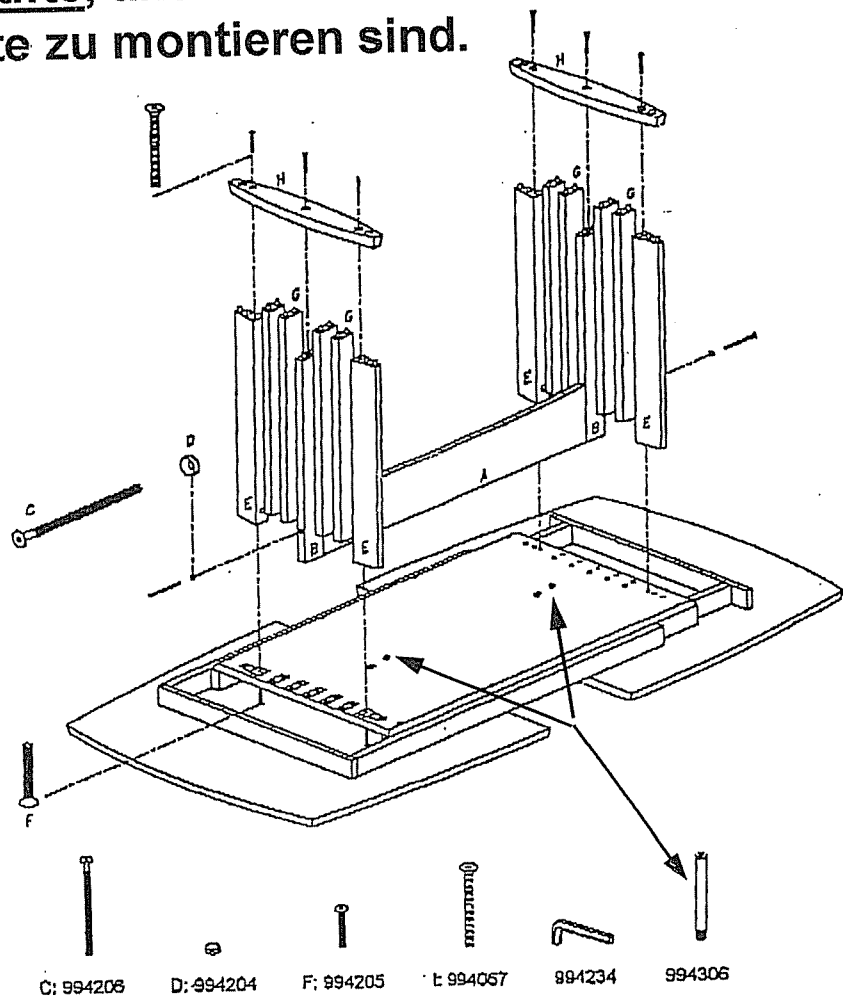
Vær venligst opmærksom på, at det er 4 styrestifter, i stedet for 2, der skal fastspændes i tillægspladen.

PLEASE NOTE!

There are 4 guide pins to be fitted in the leaf instead of the 2 already mentioned.

Bitte Bemerken!

Es gibt 4 Lenkstifte, anstatt der 2 erwähnten, die in der Einlegeplatte zu montieren sind.



Møbler & Vedligeholdelse / Furniture & Maintenance / Holz & Pflege / Le Bois & Entretien

1. Følg altid den vejledning, der følger med møblet.
2. Fugt er træmøblers værste fjende. Spildes der væske på et møbel bør dette aftørres omgående.
3. Skænke- og bordoverflader skal beskyttes med bordskånere mod varme samt mod våde og farvede genstande. Brug altid skærefast underlag ved anvendelse af skarpe redskaber (knive mm).
4. Møblerne er kun beregnet til indendørs brug og bør altid være anbragt i lokaler med normal temperatur og fugtighed (16-25°C C og 40-70% luftfugtighed). Udsving i træfugtigheden giver uundgåeligt udslag i, at massivtræ arbejder og at man således vil kunne mærke overgangen mellem de forskellige massivtræs komponenter. Det betyder, at ved massive borde med midterfuger vil en ændring af pladestørrelsen p.g.a. ændring i luft-/træfugtigheden give sig udslag i små åbninger ved kanten eller på midten, og at pladerne kan blive let buede.
5. Det skal bemærkes, at træmøbler kan ændre farve og karakter med tiden p.g.a. lys- og luftpåvirkninger. Anbring ikke møblerne i direkte sollys, mod varmeblæsere eller radiator. Det anbefales, at møbeloverflader ikke tildækkes delvist, fx af duge etc.
6. Husk at efterspænde samleskruer.
7. Daglig rengøring af lakerede overflader:
Møblet aftørres med en ren, tør klud eller med en klud hårdt opvredet i sæbevand (få dråber opvaskemiddel pr. liter vand), efterfulgt af aftørring med en ren, tør klud. Brug aldrig opløsningsmidler (sprit, terpentint, fortynder, rene benzol, acetone etc.) eller slibende rengøringsmidler som f.eks. skurepulver, metalpudse midler eller rengøringsmidler som indeholder salmiak.
8. Sæbebehandlede overflader:
For at opnå en smuds- og fugtafvisende overflade bør De foretage sæbebehandling inden ibrugtagning af Deres nye møbel.
9. Genbehandling af lakerede overflader bør kun foretages på et professionelt møbelværksted.
10. Hvis De har været så uheldig, at der er sket en skade, så søg vejledning hos den møbelhandler, De har købt møblet af.

1. Always follow the instructions supplied with the furniture.
2. Moisture is the worst enemy of wooden furniture. If liquid is spilt on a piece of furniture, it should be wiped off immediately.
3. The surfaces of sideboards and tables must be protected with mats against heat and against wet and coloured objects. Always use a cut-resistant base when using sharp tools (knives, etc.).
4. The furniture is designed for indoor use only and should always be placed in rooms with normal temperature and humidity (16-25°C and 40-70% air humidity). Fluctuations in wood moisture content will cause solid wood to expand or contract. It will subsequently be possible to see the transitions between the various solid wood components. This means that if tables made of solid wood with central joints expands or contracts on account of a change in air humidity/ wood moisture content this will result in small openings at the edge or in the centre and the pieces of wood may become slightly warped.
5. Please note that wooden furniture may change colour and character over time as a result of the influence of light and air. Do not place furniture in direct sunlight or facing fan heaters or radiators. It is recommended that the surfaces of furniture not be partially covered, for example by table cloths, etc.
6. Remember to tighten assembly screws.
7. Daily cleaning of lacquered surfaces: wipe the furniture with a clean, dry cloth or with a cloth soaked in soapy water (few drops of washing-up liquid per litre of water) and then well wrung out, followed by wiping with a clean, dry cloth. Never use solvents (methylated spirits, turpentine, diluent, benzine, acetone, etc.), abrasive cleaning agents such as scouring powder and metal polish or cleaning agents that contain ammonium chloride. Surfaces treated with soap: To achieve a dirt-repellent and moisture-repellent surface, you should treat your new furniture with soap before use.
9. Lacquered surfaces should only be retreated at a professional furniture workshop.
10. If your furniture becomes damaged, seek the advice of the retailer from whom you purchased the furniture.

1. Stets die mitgelieferten Anleitungen befolgen.
2. Feuchtigkeit ist der schlimmste Feind der Holz Möbel. Beim Verschütten von Flüssigkeit Möbel umgehend abwischen.
3. Anrichten- und Tischoberflächen mittels von Untersetzern gegen Hitze sowie gegen Nässe und gefärbte Gegenstände schützen. Bei Verwendung scharfer Geräte (Messer usw.) stets schntiffeste Unterlage benutzen.
4. Die Möbel sind nur für den Innenbereich vorgesehen und sollten stets in Räumen mit normaler Temperatur und Feuchtigkeit (16-25°C bzw. 40-70% Luftfeuchtigkeit) stehen. Aus Schwankungen der Holzfeuchte ergeben sich bei Massivholz zwangsläufig Verwerfungen, so dass der Übergang zwischen den verschiedenen Massivholz-Bauteilen deutlich in Erscheinung tritt. Dies bedeutet bei Massivholztischen, die in der Mitte geteilt sind, dass die durch die abweichende Luft- bzw. Holzfeuchte verursachte Änderung der Plattengröße wiederum kleine Öffnungen an der Kante oder in der Mitte ergeben wird, so wie sich die Platten geringfügig verbiegen können.
5. Bitte beachten, dass Holz Möbel bedingt durch Licht- und Luft einflüsse allmählich Farbe und Charakter ändern können. Möbel weder der Sonneneinstrahlung aussetzen noch diese in unmittelbarer Nähe von Heizgebläsen oder -körpern anordnen. Es ist ratsam, Möbeloberflächen nicht teilweise, z.B. mit Tischtüchern usw., zuzudecken.
6. Nicht vergessen, Montageschrauben nachzuspannen.
7. Tägliche Reinigung von lackierten Oberflächen: Möbel mit einem sauberen, trockenen Tuch abwischen bzw. zunächst mit einem mit Seifenwasser (1 TL Spülmittel pro Liter Wasser) getränkten, anschließend hart ausgewrungenen Tuch und anschließend mit einem sauberen, trockenen Tuch abwischen. Niemals Lösungsmittel (Spiritus, Terpentin, Verdünner, Waschbenzin, Aceton usw.) oder schleifende Reiniger wie z.B. Scheuerpulver, Metallputzmittel oder salmiakhaltige Reiniger einsetzen.
8. Reinigung von seifenbehandelten Oberflächen: Um eine feuchtigkeits- und schmutzabweisende Oberfläche zu bekommen, sollten Sie Ihr neues Möbel noch vor Ingebrauchnahme mit Seife behandeln lassen.
9. Die erneute Behandlung lackierter Oberflächen sollte nur durch eine professionelle Möbelwerkstatt erfolgen.
10. Sollte bedauerlicherweise ein Schaden eingetreten sein, wenden Sie sich bitte zwecks Anleitung an das Möbelhaus, bei dem Sie das Möbel gekauft haben.

1. Veuillez toujours suivre les instructions qui accompagnent le meuble.
2. L'humidité est le pire ennemi des meubles en bois. Si vous renversez du liquide sur un meuble, essayez immédiatement.
3. Utilisez des dessous-de-plat pour protéger la surface de vos buffets et de vos tables contre la chaleur et les objets humides et colorés. Utilisez toujours un support résistant lorsque vous servez d'objets tranchants (couteaux, etc.).
4. Les meubles sont exclusivement conçus pour l'usage à l'intérieur et doivent toujours être placés dans des locaux avec une température et un taux d'humidité ordinaires (temp. : 16-25° C ; humidité de l'air : 40-70 %). En cas de variation de son humidité, le bois massif travaille inévitablement et laisse apparaître la transition entre les différentes composantes en bois massif. Ainsi, dans le cas des tables massives assemblées en leur milieu, toute modification de la dimension du plateau à la suite d'un changement du taux d'humidité de l'air ou du bois se traduit par de légers écartements sur le bord ou au centre de la table et, éventuellement, par une modeste ondulation des plateaux.
5. Il est à noter que les meubles en bois peuvent changer de couleur et d'apparence avec le temps sous l'effet de la lumière et de l'air. N'exposez pas vos meubles à la lumière directe du soleil et ne les placez pas à proximité d'un radiateur-ventilateur ou d'un radiateur ordinaire. Il est déconseillé de recouvrir partiellement la surface de vos meubles à l'aide d'une nappe ou autre, par exemple.
6. N'oubliez pas de resserrer les vis d'assemblage.
7. Nettoyage quotidienne de surfaces vernies : Essuyez le meuble à l'aide d'un chiffon sec propre. Vous pouvez également utiliser un chiffon bien torré imbibé d'eau savonneuse (une goutte de liquide vaisselle pour un litre d'eau) et essuyer ensuite à l'aide d'un chiffon sec propre. N'utilisez jamais de solvants (alcool, térebenthine, diluant, benzine, acétone, etc.), de détergents abrasifs (poudre à récurer, etc.), des produits d'entretien pour les métaux ou des détergents contenant du sel ammoniac.
8. Traitement de surfaces savonnées : Afin de protéger les surfaces de votre nouveau meuble contre les saletés et l'humidité, il est recommandé de les traiter au savon avant de l'utiliser.
9. Le retraitement de surfaces vernies doit exclusivement être confié à un atelier d'ébénisterie professionnel.
10. Si, par malchance, votre meuble est endommagé, adressez-vous à votre marchand.