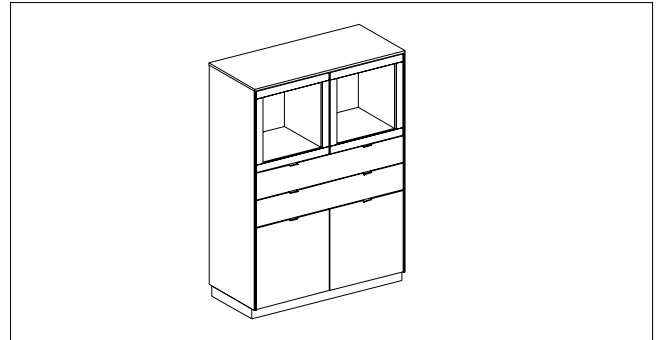
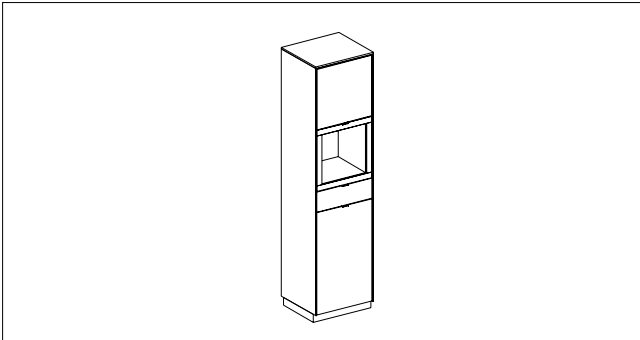


**Samle- & vedligeholdelsesvejledning  
Assembly & Maintenance Instructions  
Montage- & Pflegeanleitung  
Instructions d'assemblage et Maintien**

**SM914  
SM923**



**Tillykke med dit nye Skovby møbel  
Skovby**

Skovby har gennem mere end 80 år udviklet sig til en af de førende producenter af komplette spisestue møblelementer i Europa, og er blevet kendt over det meste af verden for møblernes tidløse design, enestående funktioner og håndværksmæssige kvalitet.

**Håndværk**

De klassiske håndværkstraditioner danner stadig basis for hvert eneste Skovby møbel og er således din sikkerhed for, at du får det bedste af dansk møbeltradition og design. Træ er et tiltalende materiale bl.a. på grund af de smukke, individuelle strukturer, naturen har skabt. Det kan således ikke betragtes som fejl på produktet, når der forekommer mindre farve- og strukturforskelle, men blot som en understregning af, at hvert enkelt møbel er et unikt produkt, hvoraf der ikke findes to helt ens eksemplarer.

**Pleje & vedligeholdelse**

Følg **altid** den vedligeholdelsesfolder, der ledsager dit nye møbel.

**Herzlichen Glückwunsch zu Ihrem neuen Skovby-Möbel  
Skovby**

Skovby Møbelfabrik stellt seit mehr als 80 Jahren Esszimmermöbel her und ist heute einer der führenden Produzenten von kompletten Esszimmern in Europa. Die Firma ist in weiten Teilen der Welt für ihr zeitloses Design, ihre einzigartigen Funktionen sowie Ihre hohe handwerksmäßige Qualität bekannt.

**Handwerk**

Die klassischen Handwerkstraditionen bilden noch immer die Basis für jedes einzelne Möbelstück von Skovby und sind somit Ihre Sicherheit dafür, dass Sie das Beste aus dänischer Möbeltradition und dänischem Design erhalten. Holz ist ein ästhetisch ansprechendes Material u.a. wegen der von der Natur geschaffenen schönen individuellen Strukturen. Kleinere Farb- und Strukturunterschiede können somit nicht als Fehler betrachtet werden. Sie unterstreichen lediglich, dass jedes einzelne Möbelstück einmalig ist, und dass zwei Möbel somit nie 100% identisch sind.

**Pflege und Erhaltung**

Befolgen Sie **immer** die Anleitungen in der zusammen mit Ihrem neuen Möbelstück gelieferten Pflegebroschüre.

**Congratulations on your new Skovby furniture  
Skovby**

In the course of more than 80 years, Skovby has become one of the leading manufacturers of complete dining room suites in Europe. Skovby is known throughout the world for the timeless design, unique functions and fine workmanship of its furniture.

**Craftsmanship**

Traditional craftsmanship still forms the basis of each piece of Skovby furniture, so you can be confident that you are getting the very best of Danish furniture tradition and design. Wood is an appealing material, among other things because of the beautiful, individual structures created by nature. Consequently, minor differences in colour and texture should not be regarded as defects, but be perceived as unique and individual. Not two pieces of furniture are 100% identical.

**Care & Maintenance**

**Always** follow the care instructions leaflet accompanying your new furniture.

**Felicitations avec votre nouveau mobilier Skovby  
Skovby**

Pendant une période de plus de 80 ans, Skovby est devenu une des usines les plus importantes en meubles de salle à manger de l'Europe, et est connue par-delà le monde pour son design intemporel, ses fonctions uniques et son travail artisanal raffiné.

**Artisanat**



Les traditions classiques de l'artisanat sont encore toujours à la base de chaque meuble de la collection Skovby, et vous pouvez donc être assuré que vous avez acheté ce qu'il y a de mieux au point de vue de la tradition et du design du meuble danois. Le bois est un matériau noble, entre autres choses par sa structure individuelle que la nature lui a donnée. Par conséquent, des légères différences de ton et de structure ne doivent pas être considérées comme étant des fautes dans le produit, mais doivent vous rappeler que chaque table est une pièce unique; il n'existe pas deux meubles qui soient identiques à 100%.

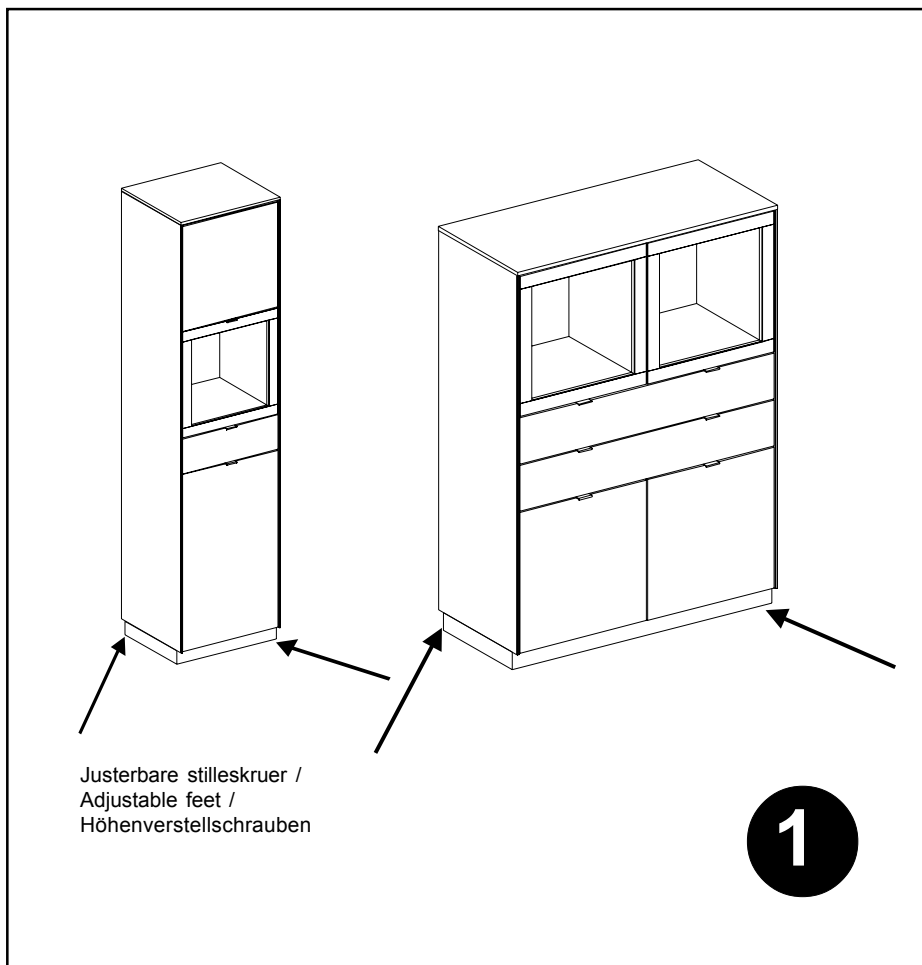
**Entretien**

Veuillez **toujours** suivre l'instruction d'entretien dans le dépliant qui accompagne le meuble.



# SM914 SM923

	Antal/ Quantity/ Anzahl/ Nombre	Varenr. Item Artikel-Nr. Code
	1x	9942353
	1x	994357



### Miljø

Skovby forsker til stadighed i nye metoder til fremstilling af miljøvenlige møbler. Dit nye møbel påvirker således naturen mindst muligt, idet det kun er til de smukke synlige overflader, der er anvendt langsomt voksende ædeltræ. Overfladebehandlingen og den miljøvenlige indre træmasse, ved finerede produkter, lever op til de strengeste europæiske normer, hvilket bl.a. betyder, at møblet kan bortskaffes forureningsfrit, når det engang er udtjent.

### Environment

Skovby continually searches for new methods for the production of environmental furniture. Therefore your new furniture affects nature as little as possible as only the beautiful visible surfaces are made of slowly growing precious wood. The surface treatment and the eco-friendly inner wood, for veneered products, conform with the strictest European standards. This means that you can dispose of the furniture practically without polluting nature when the furniture eventually reaches the end of its life cycle.

### Umwelt

Skovby sucht ständig nach neuen Methoden zur Herstellung umweltverträglicher Möbel. Ihr neues Möbel belastet somit die Umwelt möglichst wenig, da nur für die schönen sichtbaren Oberflächen langsamwachsendes Edelholz verwendet wurde. Die Oberflächenbehandlung und die umweltfreundliche innere Holzmasse für Furnierprodukte entsprechen den strengsten europäischen Normen. Dies bedeutet u.a., dass ausgediente Skovby-Möbel umweltneutral entsorgt werden können.

### Environnement

Skovby recherche continuellement des nouvelles méthodes de production qui protège l'environnement. La production de votre nouvelle meuble a endommagé la nature aussi peu que possible, parce que ce n'est que les belles surfaces visibles qui sont fabriquées de bois fin croissant lentement. La surfaçage et le bois d'intérieur utilisés pour les meubles plaqués sont conformes aux normes Européennes les plus strictes. Entre outre ceci vous permet de vous débarrasser de votre meuble, lorsqu'il a fait son temps.

### VIGTIGT IMPORTANT WICHTIG

Skufferne må kun åbnes én ad gangen!  
**Maksimal belastning - 25 kg**

Open only one drawer at the time!  
**Max load - 25 kg / 50 lbs.**

Nur jeweils eine Schublade öffnen!  
**Höchstbelastung pro Schublade- 25 kg**

2

## Montage af skuffer på glideskinne / Slide-on assembly Aufschiebemontage



### Simpel skuffemontage

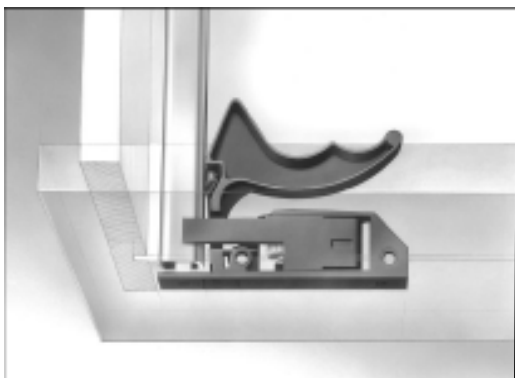
Skuffen placeres på glideskinnerne og skubbes på plads.

### Simple slide-on assembly

The drawer is placed on the runners and simply pushed into place.

### Einfache Aufschiebemontage

Der Schubkasten wird waagrecht auf die Führungsschienen aufgesetzt und eingeschoben.



### Sikker forbindelse

Hagen låser automatisk skuffen fast til Quadro-udtrækket.

### Solid connection

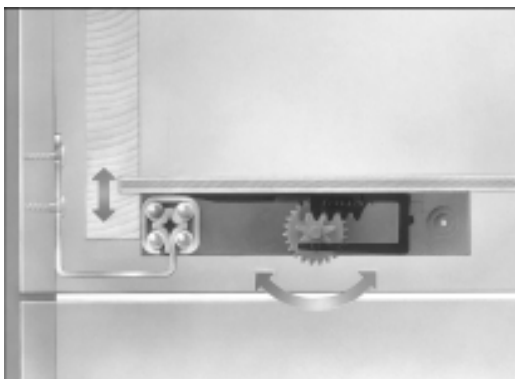
The catch automatically locks the drawer securely to the Quadro pull-out function.

### Sichere Verbindung

Die Kupplung arretiert automatisch den Schubkasten mit dem Quadro-Auszug und sorgt so für sicheren Festsitz.

3

## Højdejustering af skuffer på glideskinne / Height adjustment for slide-on assembly Höhenverstellung bei Aufschiebemontage



### Værktøjsfri højdejustering

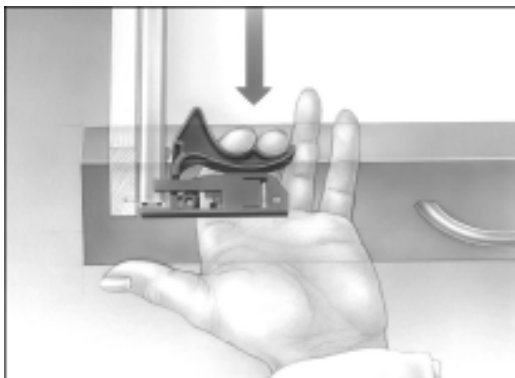
Den integrerede højdejustering muliggør optimal justering af frontpanelet - uden værktøj. Justeringsskruen skubber en kile ind mellem skuffens bund og glideskinner.

### Toolless height adjustment

The integrated height adjustment ensures perfect front panel adjustment - no tools needed. The thumbwheel moves a wedge into position between bottom panel and runner.

### Werkzeuglose Höhenverstellung

Die in der Kupplung integrierte Höhenverstellung zaubert ein perfektes Fugenbild - selbstverständlich werkzeuglos. Mit dem Stellrad wird der Auflagekeil zwischen Schubkastenboden und Schiene geschoben.



### Enkel afmontering af skuffe

Ligeledes er det enkelt at afmontere skuffen - dette påvirker ikke højdejusteringen.

### Easy drawer removal

Unlatching the drawer and removing it from the runners is just as easy. The height setting is not changed when the drawer is removed.

### Ergonomische Entnahme

Ebenso einfach lässt sich der Schubkasten wieder entriegeln und von den Schienen abnehmen. Dabei wird die eingestellte Höhenposition nicht verändert.

4

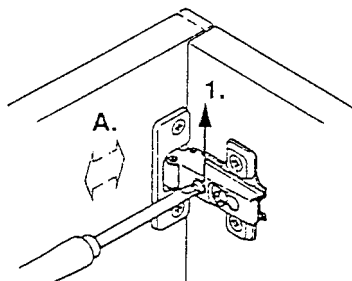
## Justering af døre / Adjustment of doors / Feineinstellung der Türen

### Før dørjustering:

Møblet SKAL nivelleres, så det står i lod/vater.

### Dybdejustering

Løsn hængselskrue 2 og juster afstanden mellem døren og sidepanelet (retning B). Spænd hængselskrue 2 igen.



### Højdejustering

Hvis døren sidder skævt, løsnes hængselskrue 2 en smule i enten øverste eller nederste hængsel.

Skrue 1 skal skrues indad eller udad afhængigt af, hvilken hældning døren skal have (retning A).

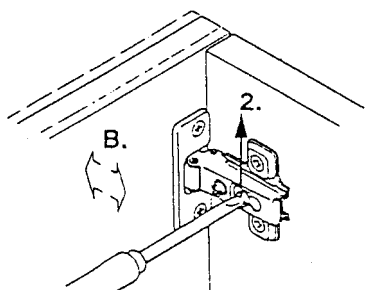
Spænd hængselskrue 2 igen.

Hvis døren sidder lige, men for højt eller for lavt, løsnes skrue 3 i såvel øverste som nederste hængsel. Døren kan justeres til korrekt højde (retning C), og skrue 3 spændes igen.

### Sidejustering

Løsn skrue 2 en smule i såvel øverste som nederste hængsel. Skrue 1 skal skrues lige meget indad eller udad i begge hængsler (retning A).

Spænd skrue 2 igen.



### Before adjusting the doors:

The sideboard/cabinet MUST be levelled.

### Adjusting depth

Loosen hinge screw 2 and adjust the distance between door and side panel (direction B). Tighten hinge screw 2 again.

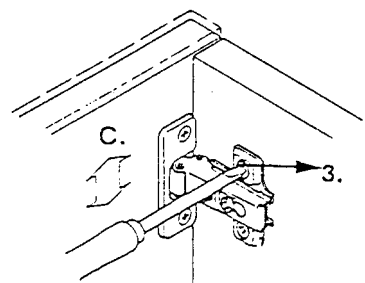
### Adjusting Height

If the door is awry, slightly loosen hinge screw 2 either in the lower or the upper hinge. Screw 1 must be screwed inwards or outwards depending on which way the door should incline (direction A).

Tighten hinge screw 2 again.

If the door is straight, but in a too high or too low position, loosen the screws 3 both in the upper and lower hinge.

Adjust the door to correct height (direction C) and tighten the screws 3 again.



### Adjusting Side

Slightly loosen screw 2 both in the upper and the lower hinge. Screw 1 must be screwed equally inwards or outwards in both hinges (direction A).

Tighten screw 2 again.

### Vor Feineinstellung der Türen:

Möbelstück UNBEDINGT lot- und waagrecht ausrichten.

### Tiefeneinstellung

Scharnierschraube 2 lockern und den Abstand zwischen Tür und Seitenpaneel justieren (Richtung B).

Scharnierschraube 2 wieder anziehen.

### Höheneinstellung

Falls die Tür schief sitzt, Scharnierschraube 2 entweder im oberen oder im unteren Scharnier ein bisschen lockern.

Schraube 1 nach innen oder nach außen drehen abhängig von der erforderlichen Neigung (Richtung A).

Scharnierschraube 2 wieder anziehen.

Falls die Tür gerade sitzt aber zu hoch oder zu niedrig, die Schrauben 3 sowohl im oberen als auch im unteren Scharnier lockern. Die Tür auf die korrekte Höhe bringen (Richtung C) und die Schrauben 3 wieder anziehen.

### Seiteneinstellung

Scharnierschraube 2 sowohl im oberen als auch im unteren Scharnier ein bisschen lockern. Schraube 1 in beiden Scharnieren gleich viel nach innen oder nach außen drehen (Richtung A).

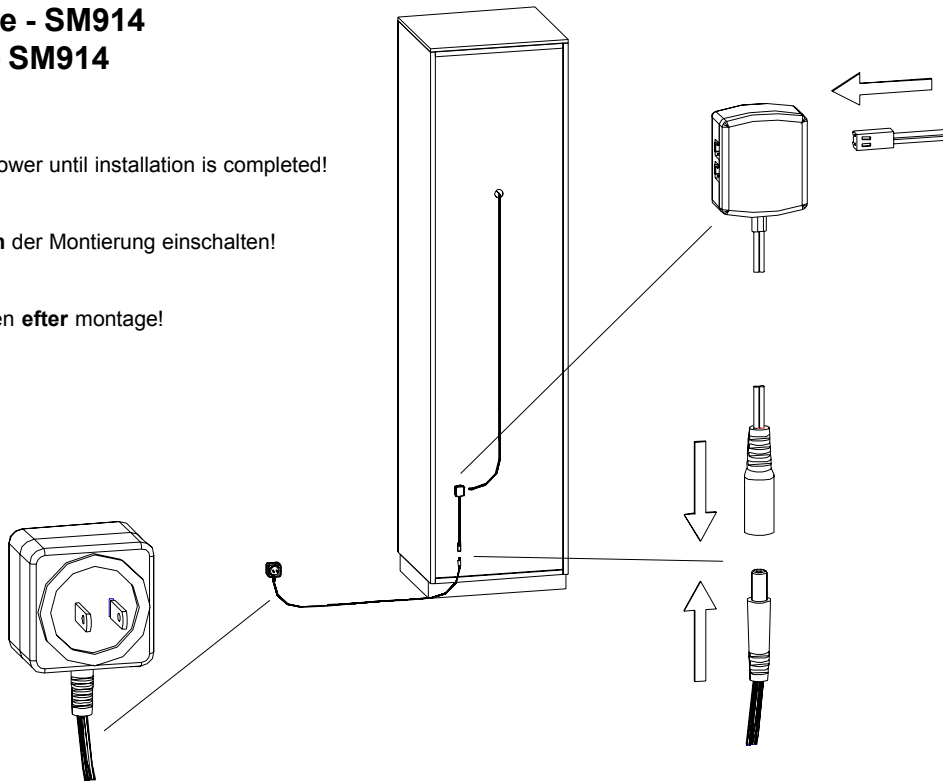
Scharnierschraube 2 wieder anziehen.

**Mounting of light - SM914**  
**Lichtmontage - SM914**  
**Ei-montage - SM914**

**WARNING!**  
Do not turn on the power until installation is completed!

**Achtung!**  
Den Strom erst **nach** der Montierung einschalten!

**ADVARSEL!**  
Tilslut først strømmen **efter** montage!



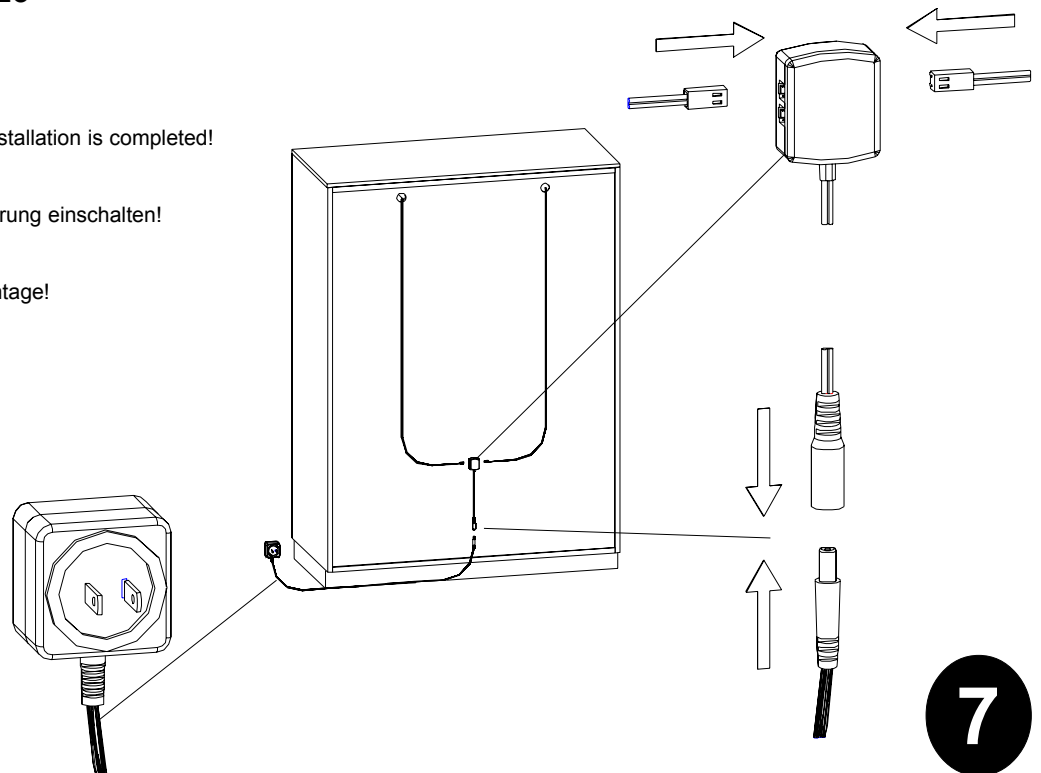
**6**

**Mounting of light - SM923**  
**Lichtmontage - SM923**  
**Ei-montage - SM923**

**WARNING!**  
Do not turn on the power until installation is completed!

**Achtung!**  
Den Strom erst **nach** der Montierung einschalten!

**ADVARSEL!**  
Tilslut først strømmen **efter** montage!



**7**

**TOUCH - tænd/sluk for LED lys**  
**TOUCH - turn on/turn off the LED light**  
**TOUCH - Ein- und Ausschalter LED licht**

