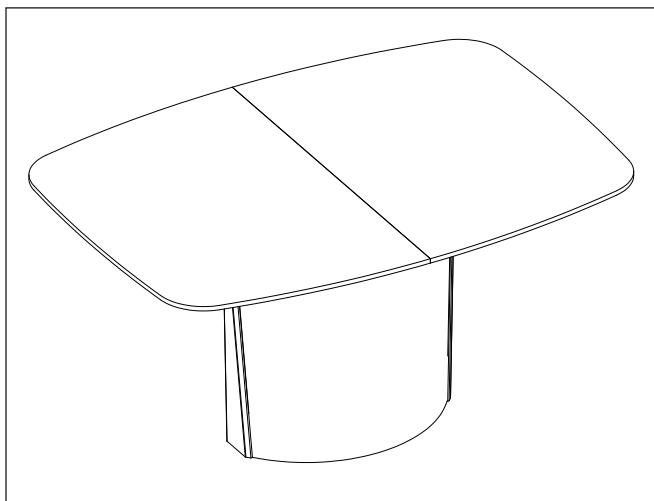





www.skovby.com



**Samle- & vedligeholdelsesvejledning
Assembly & Maintenance Instructions
Montage- & Pflegeanleitung
Instructions d'assemblage et Entretien**

**SM116
SM117**



	Antal/ Quantity/ Anzahl/ Nombre	Varenr. Item Artikel-Nr. Code
	4 x a	994204
	4 x b	994205
	1 x c	994234

Tillykke med dit nye Skovby møbel

Skovby har gennem mere end 80 år udviklet sig til en af de førende producenter af komplette spisestue møblelementer i Europa, og er blevet kendt over det meste af verden for møblernes tidløse design, enestående funktioner og håndværksmæssige kvalitet.

Håndværk

De klassiske håndværkstraditioner danner stadig basis for hvert eneste Skovby møbel og er således din sikkerhed for, at du får det bedste af dansk møbeltradition og design. Træ er et tiltalende materiale bl.a. på grund af de smukke, individuelle strukturer, naturen har skabt. Det kan således ikke betragtes som fejl på produktet, når der forekommer mindre farve- og strukturforskelle, men blot som en understregning af, at hvert enkelt møbel er et unikt produkt, hvoraf der ikke findes to helt ens eksemplarer.

Pleje & vedligeholdelse

Følg **altid** den vedligeholdelsesfolder, der ledsager dit nye møbel.

Herzlichen Glückwunsch zu Ihrem neuen Skovby-Möbel

Skovby Møbelabrik stellt seit mehr als 80 Jahren Esszimmermöbel her und ist heute einer der führenden Produzenten von kompletten Esszimmern in Europa. Die Firma ist in weiten Teilen der Welt für ihr zeitloses Design, ihre einzigartigen Funktionen sowie Ihre hohe handwerksmäßige Qualität bekannt.

Handwerk

Die klassischen Handwerkstraditionen bilden noch immer die Basis für jedes einzelne Möbelstück von Skovby und sind somit Ihre Sicherheit dafür, dass Sie das Beste aus dänischer Möbeltradition und dänischem Design erhalten. Holz ist ein ästhetisch ansprechendes Material u.a. wegen der von der Natur geschaffenen schönen individuellen Strukturen. Kleinere Farb- und Strukturunterschiede können somit nicht als Fehler betrachtet werden. Sie unterstreichen lediglich, dass jedes einzelne Möbelstück einmalig ist, und dass zwei Möbel somit nie 100% identisch sind.

Pflege und Erhaltung

Befolgen Sie **immer** die Anleitungen in der zusammen mit Ihrem neuen Möbelstück gelieferten Pflegebroschüre.

Congratulations on your new Skovby furniture

In the course of more than 80 years, Skovby has become one of the leading manufacturers of complete dining room suites in Europe. Skovby is known throughout the world for the timeless design, unique functions and fine workmanship of its furniture.

Craftsmanship

Traditional craftsmanship still forms the basis of each piece of Skovby furniture, so you can be confident that you are getting the very best of Danish furniture tradition and design. Wood is an appealing material, among other things because of the beautiful, individual structures created by nature. Consequently, minor differences in colour and texture should not be regarded as defects, but be perceived as unique and individual. Not two pieces of furniture are 100% identical.

Care & Maintenance

Always follow the care instructions leaflet accompanying your new furniture.

Félicitations avec votre nouveau mobilier Skovby

Pendant une période de plus de 80 ans, Skovby est devenu une des usines les plus importantes en meubles de salle à manger de l'Europe, et est connue par-delà le monde pour son design intemporel, ses fonctions uniques et son travail artisanal raffiné.

Artisanat

Les traditions classiques de l'artisanat sont encore toujours à la base de chaque meuble de la collection Skovby, et vous pouvez donc être assuré que vous avez acheté ce qu'il y a de mieux au point de vue de la tradition et du design du meuble danois. Le bois est un matériau noble, entre autres choses par sa structure individuelle que la nature lui a donnée. Par conséquent, des légères différences de ton et de structure ne doivent pas être considérées comme étant des fautes dans le produit, mais doivent vous rappeler que chaque table est une pièce unique; il n'existe pas deux meubles qui soient identiques à 100%.

Entretien

Veillez **toujours** suivre l'instruction d'entretien dans le dépliant qui accompagne le meuble.

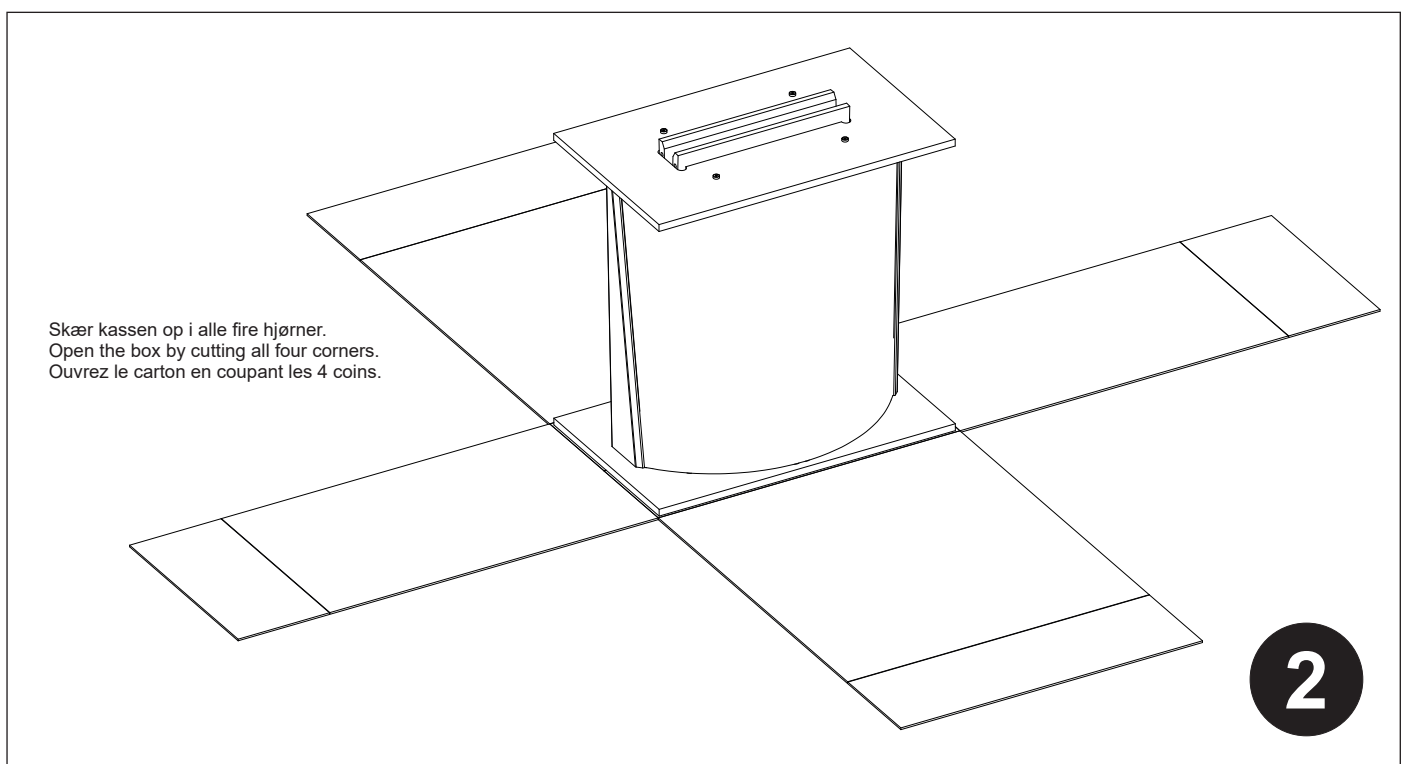
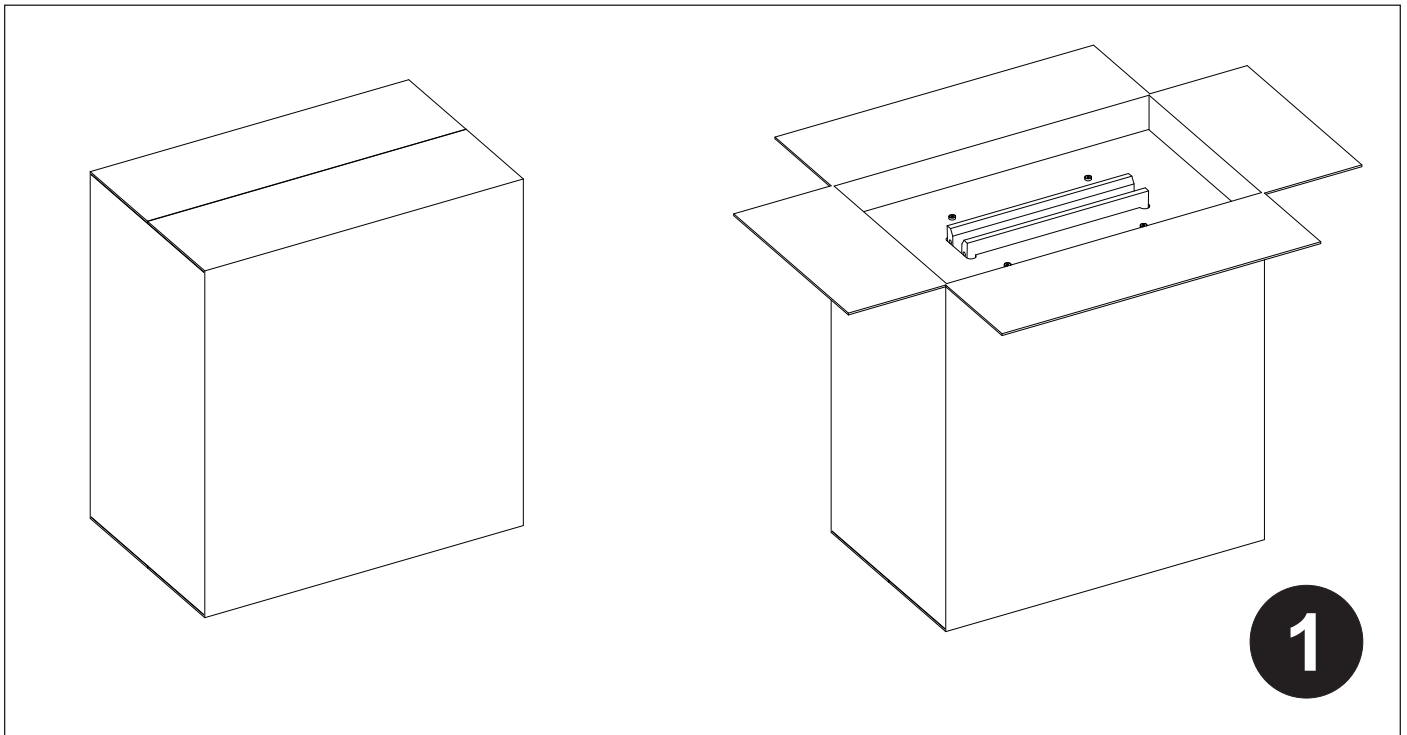


SM116 / SM117

Møblet er pakket i to kolli.
Kolli 1 indeholder bordpladen, mens
kolli 2 indeholder bordets sokkel.
Start med at åbne kolli 2 som vist på
tegningen og fjern pakkematerialet,
som ligger øverst i kassen.

The product is packed in two parcels.
Parcel 1 contains the tabletop and
parcel 2 contains the base. Begin by
opening parcel two as shown on the
drawing and remove the top layer of
protective material.

La table est emballée dans deux
cartons. Le carton 1 le plateau prin-
cipal et le carton 2 contient le socle
de la table. Commencez par ouvrir le
carton 2 suivant le dessin et enlevez
l'emballage qui se trouve en top du
carton.



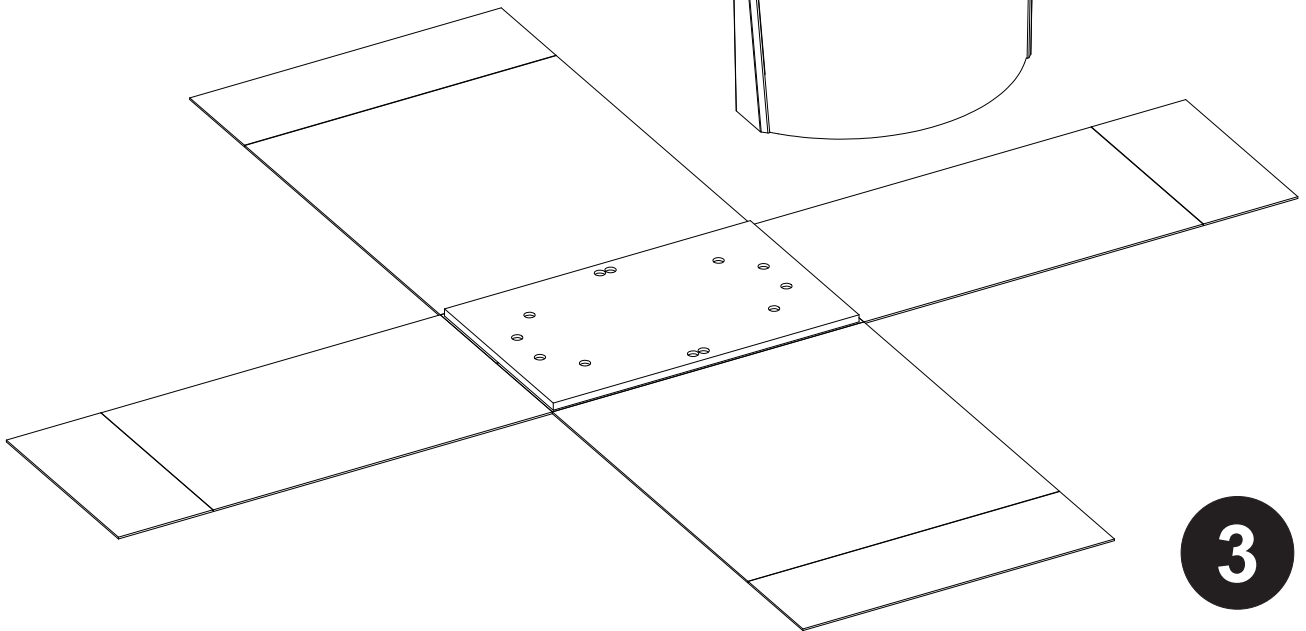
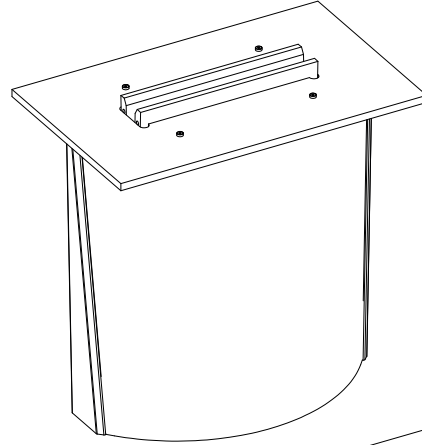
Skær kassen op i alle fire hjørner.
Open the box by cutting all four corners.
Ouvrez le carton en coupant les 4 coins.

SM116 / SM117

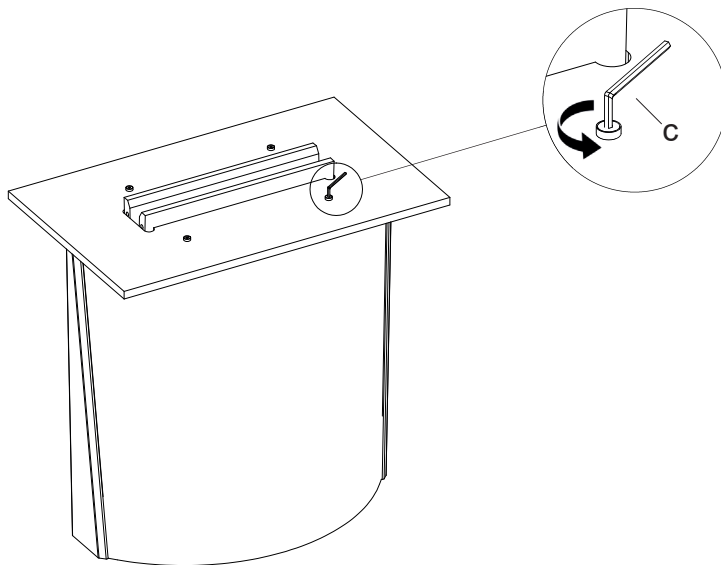
Løft soklen ud af emballagen og placér den på bordets endelige plads. Løft **KUN** i beskyttelsespladen. Emballagen kan nu fjernes.

Lift the base out of the box and place it where you want the table to be. Lift **ONLY** in the protective top plate. You can now remove the packaging.

Soulevez le socle de l'emballage et placez-le sur l'endroit où vous désirez placer la table. Ne soulevez que dans les coins du plateau de protection. Enlevez ensuite l'emballage.



3



Brug 'c' til at skruer top-beskyttelsespladen af soklen. Gem de hylstre ('a') og skruer ('b'), du skruer af. Disse skal bruges igen, når du skal skruer bordpladen fast på soklen.

Use 'c' to remove the protective top plate from the base. Save the washers ('a') and screws ('b'). You will need these when you attach the tabletop to the base.

Utilisez la clé 'c' pour deviser le plateau de protection. Gardez les disques ('a') et les vis ('b'), vous devez les utiliser pour fixer le plateau principal sur le socle.

4

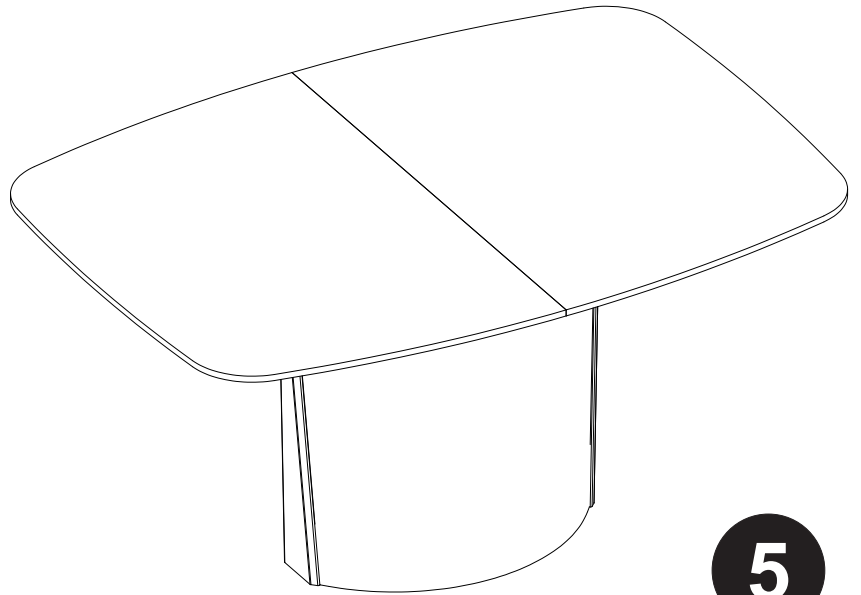
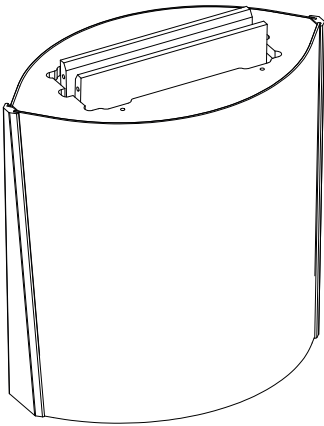


SM116 / SM117

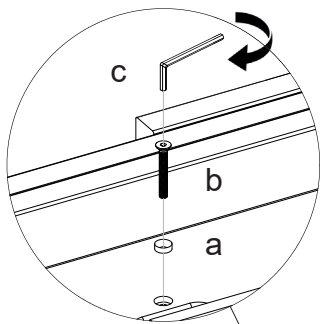
Åbn nu kolfi 1 og placér bordpladen på soklen.

Now open parcel 1 and place the tabletop on the base.

Ouvrez ensuite le carton 1 et placez le plateau sur le socle.



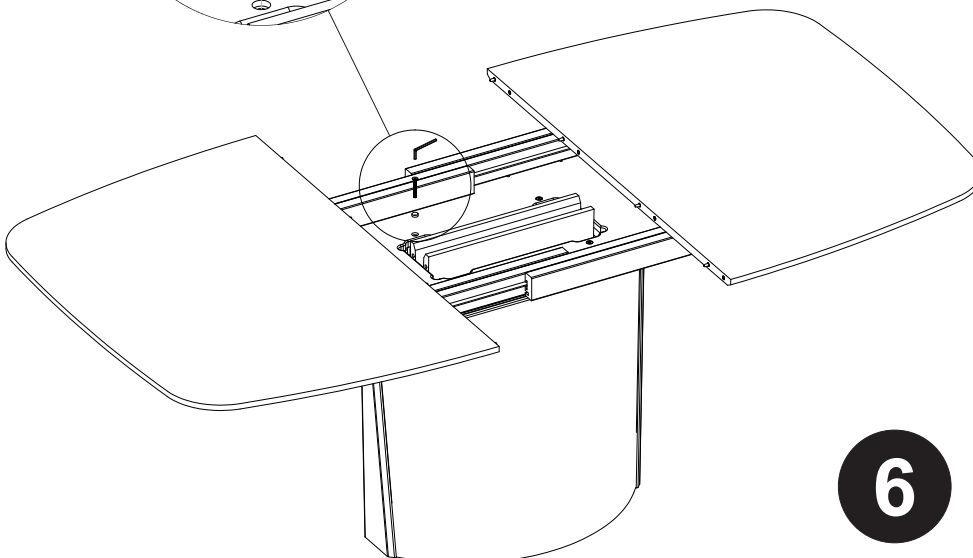
5



Træk bordpladerne fra hinanden, og brug 'c' til at montere de fire skruer ('b') og de fire hylstre ('a') som vist på tegningen.

Pull apart the tabletop halves and use 'c' to attach the four screws ('b') and washers ('a') as shown on the drawing.

Ouvrez le plateau en tirant les deux bouts, placez ensuite les disques ('a') et utilisez 'c' pour visser ('b').



6

SM116 / SM117

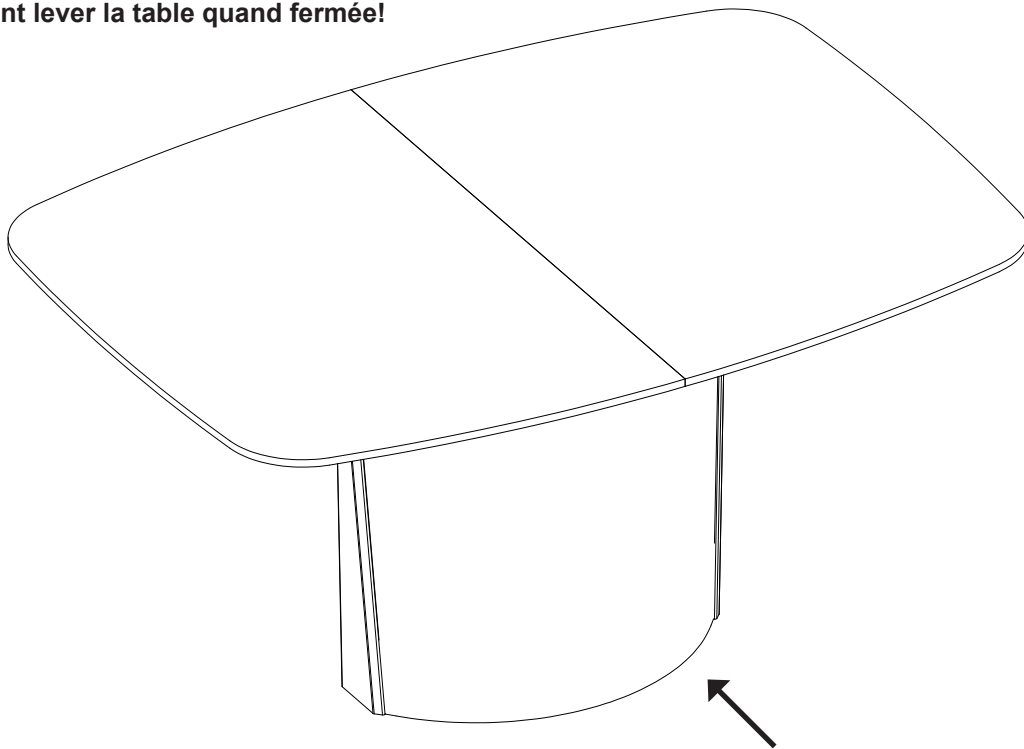
OBS! / NB / A NOTER

Løft kun bordet i lukket tilstand!

The table should only be lifted when closed!

Heben Sie den Tisch nur in Geschlossenem zustand Hoch!

Seulement lever la table quand fermée!



10 stk. justerbare stilleskruer / 10 adjustable feet / 10 Stellfuss / 10 Pieds réglables

7

Miljø

Skovby forsker til stadighed i nye metoder til fremstilling af miljøvenlige møbler. Dit nye møbel påvirker således naturen mindst muligt, idet det kun er til de smukke synlige overflader, der er anvendt langsomt voksende ædeltræ. Overfladebehandlingen og den miljøvenlige indre træmasse, ved finerede produkter, lever op til de strengeste europæiske normer, hvilket bl.a. betyder, at møblet kan bortskaffes forureningsfrit, når det engang er udtjent.

Environment

Skovby continually searches for new methods for the production of environmental furniture. Therefore your new furniture affects nature as little as possible as only the beautiful visible surfaces are made of slowly growing precious wood. The surface treatment and the eco-friendly inner wood, for veneered products, conform with the strictest European standards. This means that you can dispose of the furniture practically without polluting nature when the furniture eventually reaches the end of its life cycle.

Umwelt

Skovby sucht ständig nach neuen Methoden zur Herstellung umweltverträglicher Möbel. Ihr neues Möbel belastet somit die Umwelt möglichst wenig, da nur für die schönen sichtbaren Oberflächen langsamwachsendes Edelholz verwendet wurde. Die Oberflächenbehandlung und die umweltfreundliche innere Holzmasse für Furnierprodukte entsprechen den strengsten europäischen Normen. Dies bedeutet u.a., dass ausgediente Skovby-Möbel umweltneutral entsorgt werden können.

Environnement

Skovby recherche continuellement des nouvelles méthodes de production qui protège l'environnement. La production de votre nouvelle meuble a endommagé la nature aussi peu que possible, parce que ce n'est que les belles surfaces visibles qui sont fabriquées de bois fin croissant lentement. La sur-façage et le bois d'intérieur utilisés pour les meubles plaqués sont conformes aux normes Européennes les plus strictes. Entre outre ceci vous permet de vous débarrasser de votre meuble, lorsqu'il a fait son temps.