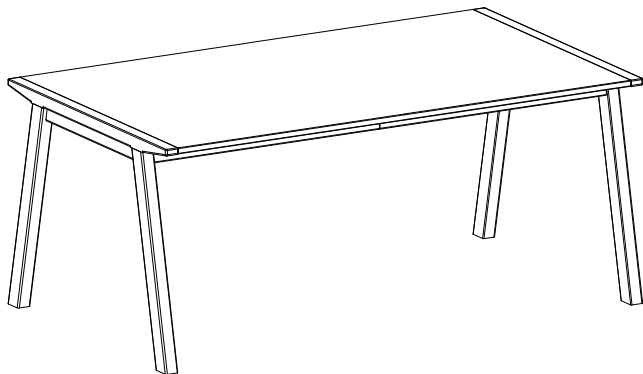


**Samle- & vedligeholdelsesvejledning
Assembly & Maintenance Instructions
Montage- & Pflegeanleitung
Instructions d'assemblage et Maintien**



**SM140
SM141**



Tillykke med dit nye Skovby møbel

Skovby har gennem mere end 80 år udviklet sig til en af de førende producenter af komplette spisestue møblement i Europa, og er blevet kendt over det meste af verden for møblernes tidløse design, enestående funktioner og håndværksmæssige kvalitet.

Håndværk

De klassiske håndværkstraditioner danner stadig basis for hvert eneste Skovby møbel og er således din sikkerhed for, at du får det bedste af dansk møbeltradition og design. Træ er et tiltalende materiale bl.a. på grund af de smukke, individuelle strukturer, naturen har skabt. Det kan således ikke betragtes som fejl på produktet, når der forekommer mindre farve- og strukturforskelle, men blot som en understregning af, at hvert enkelt møbel er et unikt produkt, hvoraf der ikke findes to helt ens eksemplarer.

Pleje & vedligeholdelse

Følg **altid** den vedligeholdelsesfolder, der ledsager dit nye møbel.

Herzlichen Glückwunsch zu Ihrem neuen Skovby-Möbel

Skovby Møbelfabrik stellt seit mehr als 80 Jahren Esszimmermöbel her und ist heute einer der führenden Produzenten von kompletten Esszimmern in Europa. Die Firma ist in weiten Teilen der Welt für ihr zeitloses Design, ihre einzigartigen Funktionen sowie Ihre hohe handwerksmäßige Qualität bekannt.

Handwerk

Die klassischen Handwerkstraditionen bilden noch immer die Basis für jedes einzelne Möbelstück von Skovby und sind somit Ihre Sicherheit dafür, dass Sie das Beste aus dänischer Möbeltradition und dänischem Design erhalten. Holz ist ein ästhetisch ansprechendes Material u.a. wegen der von der Natur geschaffenen schönen individuellen Strukturen. Kleinere Farb- und Strukturunterschiede können somit nicht als Fehler betrachtet werden. Sie unterstreichen lediglich, dass jedes einzelne Möbelstück einmalig ist, und dass zwei Möbel somit nie 100% identisch sind.

Pflege und Erhaltung

Befolgen Sie **immer** die Anleitungen in der zusammen mit Ihrem neuen Möbelstück gelieferten Pflegebroschüre.

Congratulations on your new Skovby furniture

In the course of more than 80 years, Skovby has become one of the leading manufacturers of complete dining room suites in Europe. Skovby is known throughout the world for the timeless design, unique functions and fine workman-ship of its furniture.

Craftsmanship

Traditional craftsmanship still forms the basis of each piece of Skovby furniture, so you can be confident that you are getting the very best of Danish furniture tradition and design. Wood is an appealing material, among other things because of the beautiful, individual structures created by nature. Consequently, minor differences in colour and texture should not be regarded as defects, but be perceived as unique and individual. Not two pieces of furniture are 100% identical.

Care & Maintenance

Always follow the care instructions leaflet accompanying your new furniture.

Félicitations avec votre nouveau mobilier Skovby

Pendant une période de plus de 80 ans, Skovby est devenu une des usines les plus importantes en meubles de salle à manger de l'Europe, et est connue par-delà le monde pour son design intemporel, ses fonctions uniques et son travail artisanal raffiné.

Artisanat

Les traditions classiques de l'artisanat sont encore toujours à la base de chaque meuble de la collection Skovby, et vous pouvez donc être assuré que vous avez acheté ce qu'il y a de mieux au point de vue de la tradition et du design du meuble danois. Le bois est un matériau noble, entre autres choses par sa structure individuelle que la nature lui a donnée. Par conséquent, des légères différences de ton et de structure ne doivent pas être considérées comme étant des fautes dans le produit, mais doivent vous rappeler que chaque table est une pièce unique; il n'existe pas deux meubles qui soient identiques à 100%.

Entretien

Veillez **toujours** suivre l'instruction d'entretien dans le dépliant qui accompagne le meuble.



SM140 SM141

	Antal/ Quantity/ Anzahl/ Nombre	Varenr. Item Artikel-Nr. Code
	1 x a	994234
	4 x b	994494
	4 x c	994452
	4 x d	994451
	4 x e	994450
	12 x f	994146

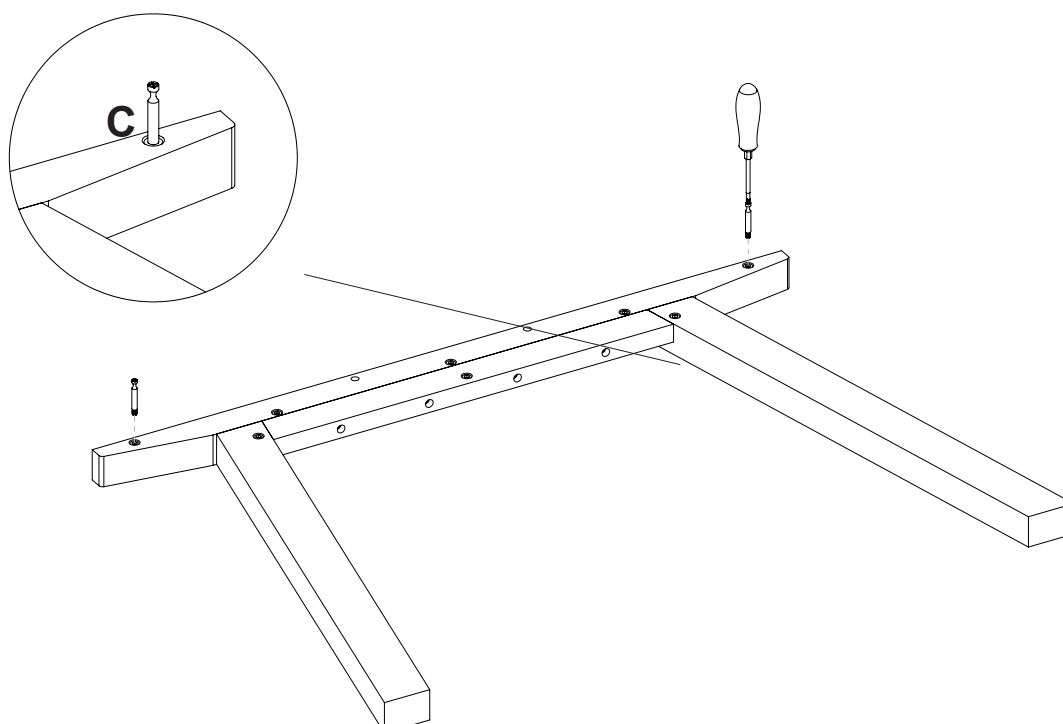


Monter 2 x samlebeslag bolt (c) i hver benbuk med stjerneskrue-trækker i de for-monterede bøsninger.
Anvend IKKE skruemaskine

Install 2 x connecting bolts (c) in each trestle leg using a Phillips screwdriver in the pre-assembled bushings.
DO NOT use an electric screwdriver

Installieren Sie 2 x Verbindungsschrauben (c) in jedem Bockbein mit einem Kreuzschlitzschraubendreher in den vormontierten Buchsen. **Benutzen Sie KEINEN Elektroschrauber**

Avec un tournevis cruciforme vous montez les 2 x boulons de verrouillage (c) dans les douilles prémontées au piètement.
N'UTILISEZ PAS UN TOURNEVIS ELECTRIQUE.



1



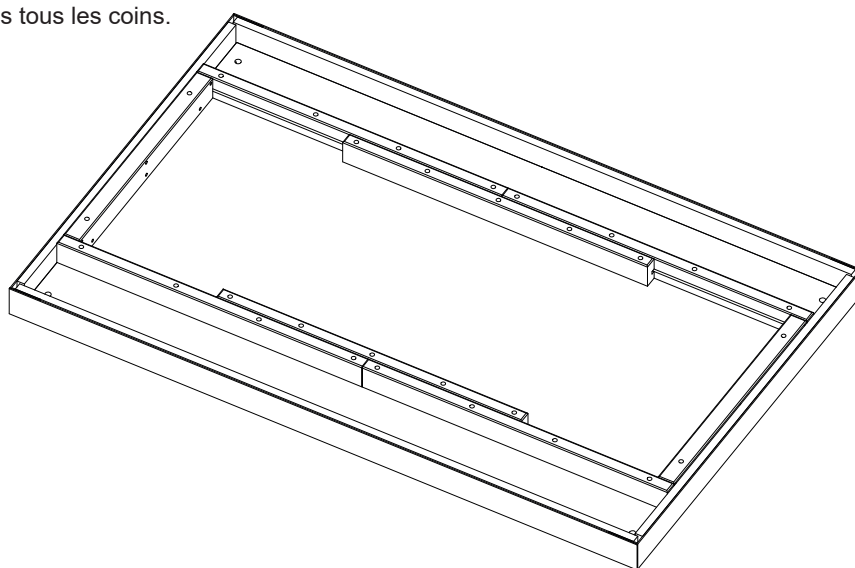
SM140 SM141

Papkassen med bordpladen skæres op og åbnes i alle hjørner

Open the box containing the tabletop by cutting all four corners.

Öffnen Sie den Karton mit der Tischplatte, indem Sie alle vier Ecken aufschneiden.

Ouvrez le carton dans tous les coins.

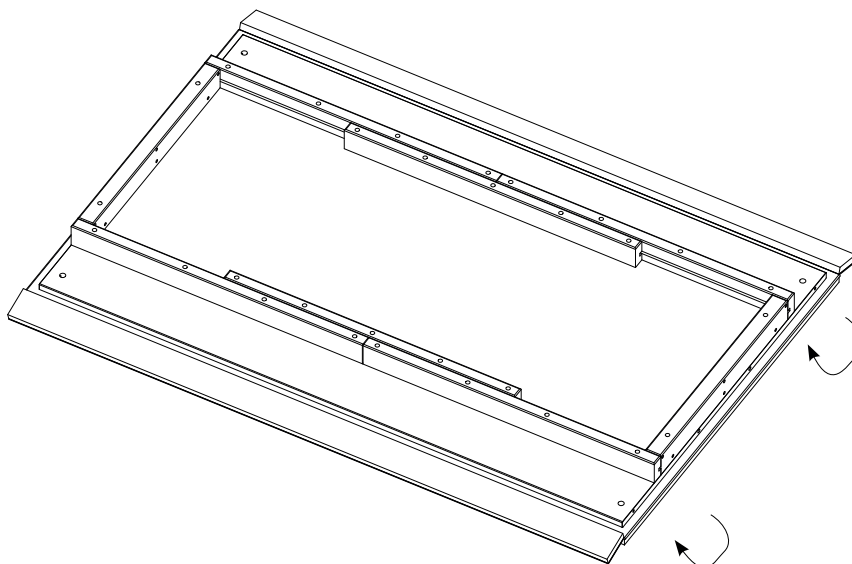


Papkasse og cellepap foldes ind under de to ender af bordpladen, så denne bliver løftet fra underlaget.

The packaging and the honeycomb boards are folded under each end of the tabletop so that it is lifted from the surface.

Der Karton und die Wabenplatten werden unter die beiden Enden der Tischplatte gefaltet, sodass diese von der Unterlage abgehoben wird.

Pour soulever la table du dessous il faut plier le carton et le stratifié pour pouvoir les incliner en dessous des deux bouts de la table.



2

3

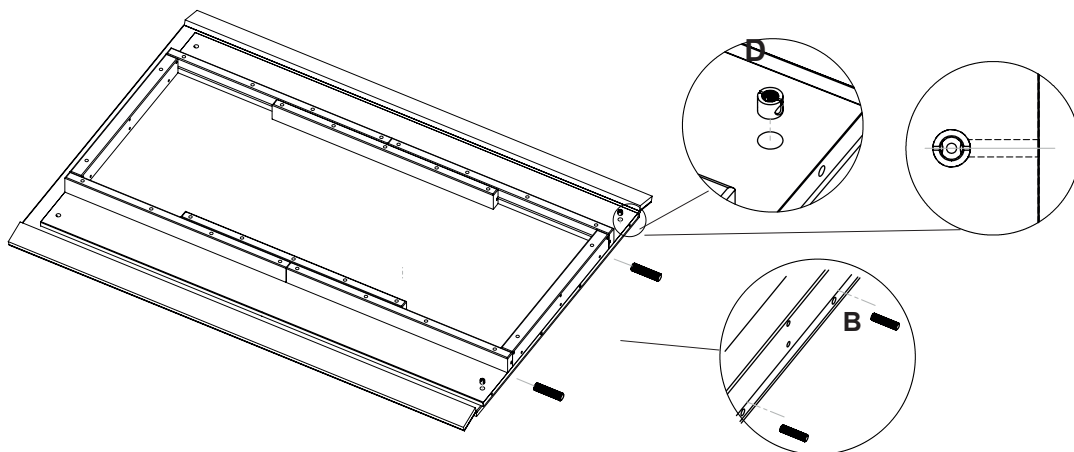
SM140 SM141

2 x dyvler (b) og 2 x samlebeslag hus (d) monteres i hver ende af bordpladen.
OBS! Udfræsningen i toppen af huset skal vende på langs af bordpladen.

2 x dowels (b) and 2 x connector housings (d) are attached at each end of the tabletop.
ATTENTION! The cut-out at the top of the housing must face lengthwise along the tabletop.

An jedem Ende der Tischplatte sind 2 x Dübel (b) und 2 x Verbindungsgehäuse (d) befestigt.
ACHTUNG! Der Ausschnitt an der Oberseite des Gehäuses muss in Längsrichtung zur Tischplatte zeigen.

Montez les 2 x chevilles (b) et les 2 x boîtiers des connecteurs (d) dans chaque bout de la table.
ATTENTION ! Tournez les boîtiers ainsi que le dessus découpé suit le long de la table.



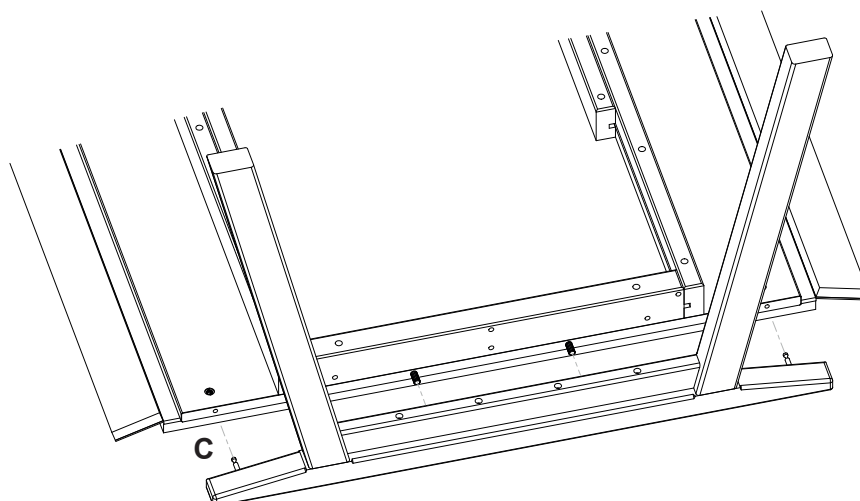
4

Endegavlene skubbes forsigtigt ind over dyvlerne i bordpladen, så boltene (c) passer i husene (d)

The end leg sections are carefully pushed towards the dowels in the tabletop so that the bolts (c) fit into the housings (d)

Die Rahmen werden vorsichtig in Richtung der Dübel in der Tischplatte gedrückt, sodass die Verbindungsschrauben (c) in die Verbindungsgehäuse (d) passen.

Poussez doucement les sections des deux bouts passant dessus les 2 chevilles (b) dans le plateau jusqu'à ce que les boulons (c) entre dans les boîtiers (d)



5

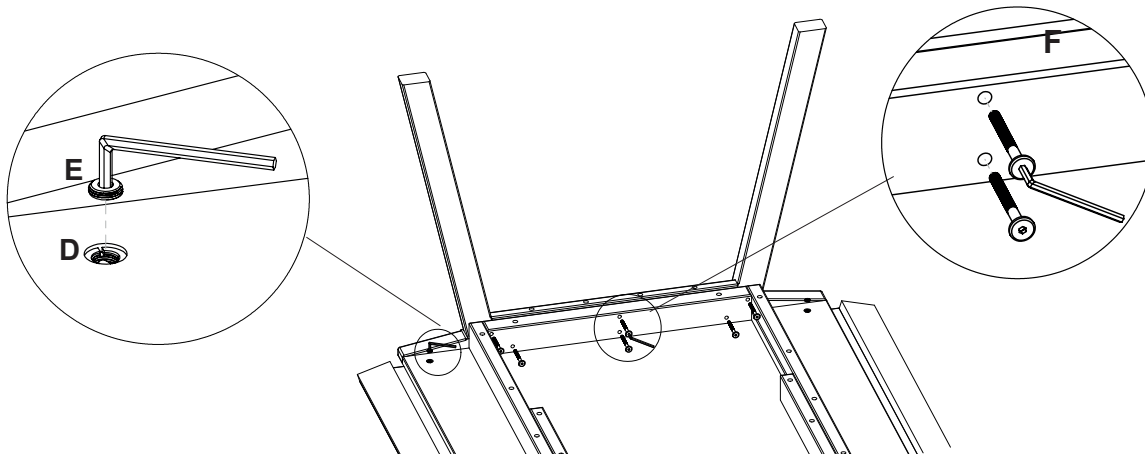
SM140 SM141

2 x pinolskrue (e) monteres i husene (d) og strammes, så benbukken trækkes ind mod bordpladen. 6 x bolte (f) monteres i hver benbuk - gennem endesargene - fra indersiden af bordet

2 x grub screws (e) are inserted into the housings (d) and tightened so that the trestle leg is pulled towards the tabletop. 6 x bolts (f) are attached to each trestle leg - through the end sections - from the inside of the table

2 x Madenschrauben (e) werden in die Gehäuse (d) eingesetzt und festgezogen, sodass das Bockbein in Richtung Tischplatte gezogen wird. 6 x Bolzen (f) werden von der Innenseite des Tisches durch die Rahmen an jedem Bockbein befestigt

Insérez les 2 x vis (e) dans les boîtiers (d) et serrez pour que le piètement s'approche du plateau.
Insérez les 6 x boulons (f) à travers les deux sections aux bouts par l'intérieur de la table et fixez chaque piètement.



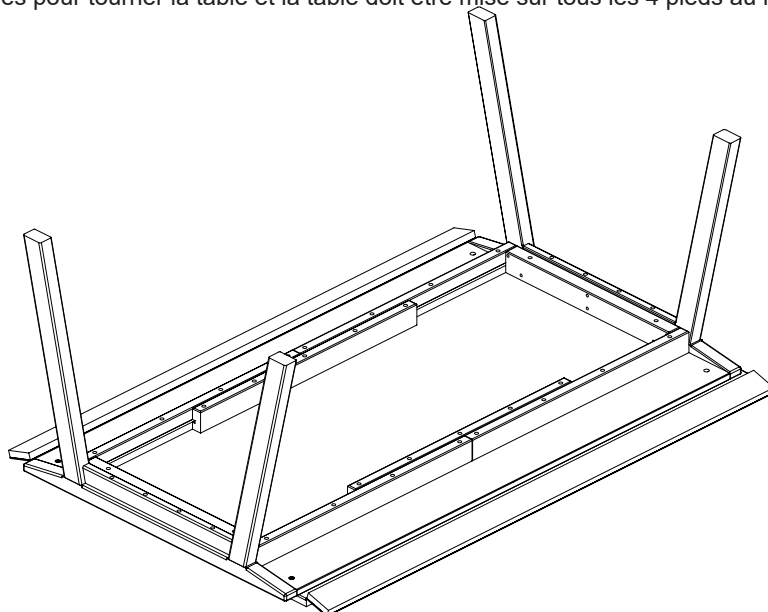
6

OBS! Der skal være to personer til at vende bordet, og bordet sættes ned på alle 4 ben samtidigt.

ATTENTION! It takes two people to turn the table, and the table is placed on all 4 legs at the same time.

ACHTUNG! Zum Drehen des Tisches sind zwei Personen erforderlich, und der Tisch wird gleichzeitig auf alle vier Beine gestellt.

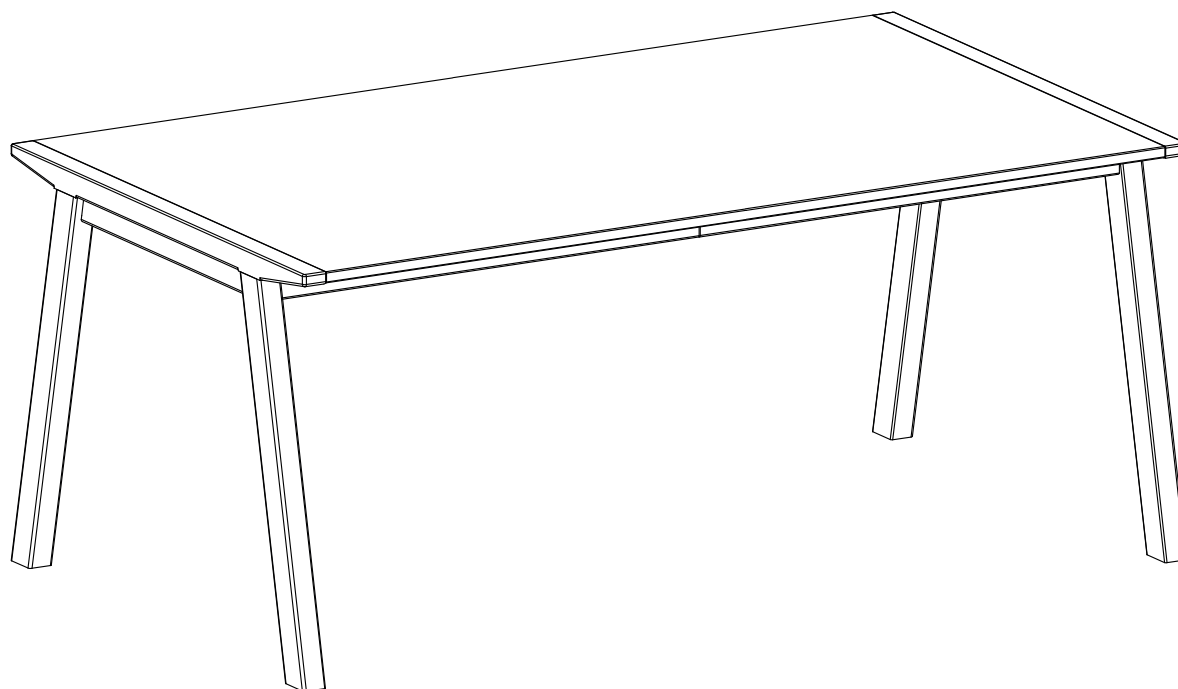
ATTENTION ! Il faut 2 personnes pour tourner la table et la table doit être mise sur tous les 4 pieds au même temps.



7



SM140 SM141



Miljø

Skovby forsker til stadighed i nye metoder til fremstilling af miljøvenlige møbler. Dit nye møbel påvirker således naturen mindst muligt, idet det kun er til de smukke synlige overflader, der er anvendt langsomt voksende ædeltræ. Overfladebehandlingen og den miljøvenlige indre træmasse, ved finerede produkter, lever op til de strengeste europæiske normer, hvilket bl.a. betyder, at møblet kan bortskaffes forureningsfrit, når det engang er udtjent.

Environment

Skovby continually searches for new methods for the production of environmental furniture. Therefore your new furniture affects nature as little as possible as only the beautiful visible surfaces are made of slowly growing precious wood. The surface treatment and the eco-friendly inner wood, for veneered products, conform with the strictest European standards. This means that you can dispose of the furniture practically without polluting nature when the furniture eventually reaches the end of its life cycle.

Umwelt

Skovby sucht ständig nach neuen Methoden zur Herstellung umweltverträglicher Möbel. Ihr neues Möbel belastet somit die Umwelt möglichst wenig, da nur für die schönen sichtbaren Oberflächen langsamwachsendes Edelholz verwendet wurde. Die Oberflächenbehandlung und die umweltfreundliche innere Holzmasse für Furnierprodukte entsprechen den strengsten europäischen Normen. Dies bedeutet u.a., dass ausgediente Skovby-Möbel umweltneutral entsorgt werden können.

Environnement

Skovby recherche continuellement des nouvelles méthodes de production qui protègent l'environnement. La production de votre nouvelle meuble a endommagé la nature aussi peu que possible, parce que ce n'est que les belles surfaces visibles qui sont fabriquées de bois fin croissant lentement. La sur-façage et le bois d'intérieur utilisés pour les meubles plaqués sont conformes aux normes Européennes les plus strictes. Entre autre ceci vous permet de vous débarrasser de votre meuble, lorsqu'il a fait son temps.