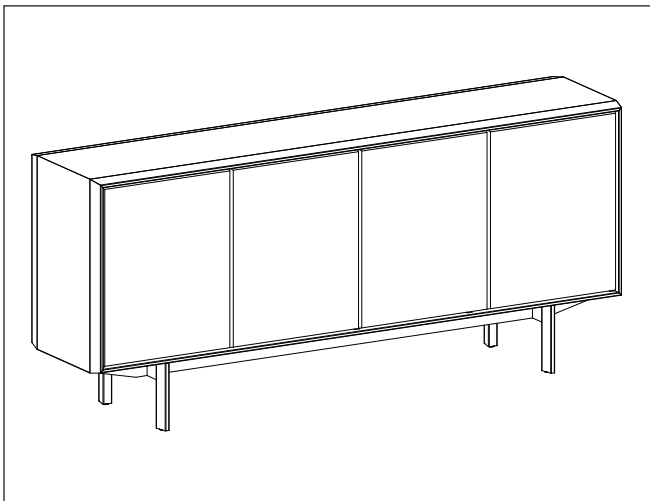


**Samle- & vedligeholdelsesvejledning
Assembly & Maintenance Instructions
Montage- & Pflegeanleitung
Instructions d'assemblage et Entretien**

#544



Tillykke med dit nye Skovby-møbel

Skovby har gennem mere end 85 år udviklet sig til en af de førende producenter af komplette spisesstue møblementer i Europa, og er blevet kendt over det meste af verden for møblernes tidløse design, enestående funktioner og håndværksmæssige kvalitet.

Håndværk

De klassiske håndværkstraditioner danner stadig basis for hvert eneste Skovby-møbel og er således din sikkerhed for, at du får det bedste af dansk møbeltradition og design. Træ er et tiltalende materiale bl.a. på grund af de smukke, individuelle strukturer, naturen har skabt. Det kan således ikke betragtes som fejl på produktet, når der forekommer mindre farve- og strukturforskelle, men blot som en understregning af, at hvert enkelt møbel er et unikt produkt, hvoraf der ikke findes to helt ens eksemplarer.

Pleje & vedligeholdelse

Følg altid den vedligeholdelsesfolder, der ledsager dit nye møbel.

Herzlichen Glückwunsch zu Ihrem neuen Skovby-Möbel

Skovby Möbelfabrik stellt seit mehr als 85 Jahren Esszimmermöbel her und ist heute einer der führenden Produzenten von kompletten Esszimmern in Europa. Die Firma ist in weiten Teilen der Welt für ihr zeitloses Design, ihre einzigartigen Funktionen sowie Ihre hohe handwerksmäßige Qualität bekannt.

Handwerk

Die klassischen Handwerkstraditionen bilden noch immer die Basis für jedes einzelne Möbelstück von Skovby und sind somit Ihre Sicherheit dafür, dass Sie das Beste aus dänischer Möbeltradition und dänischem Design erhalten. Holz ist ein ästhetisch ansprechendes Material u.a. wegen der von der Natur geschaffenen schönen individuellen Strukturen. Kleinere Farb- und Strukturunterschiede können somit nicht als Fehler betrachtet werden. Sie unterstreichen lediglich, dass jedes einzelne Möbelstück einmalig ist, und dass zwei Möbel somit nie 100% identisch sind.

Pflege und Erhaltung

Befolgen Sie immer die Anleitungen in der zusammen mit Ihrem neuen Möbelstück gelieferten Pflegebroschüre.

Congratulations on your new Skovby furniture

In the course of more than 85 years, Skovby has become one of the leading manufacturers of complete dining room suites in Europe. Skovby is known throughout the world for the timeless design, unique functions and fine workmanship of its furniture.

Craftsmanship

Traditional craftsmanship still forms the basis of each piece of Skovby furniture, so you can be confident that you are getting the very best of Danish furniture tradition and design. Wood is an appealing material, among other things because of the beautiful, individual structures created by nature. Consequently, minor differences in colour and texture should not be regarded as defects, but be perceived as unique and individual. Not two pieces of furniture are 100% identical.

Care & Maintenance

Always follow the care instructions leaflet accompanying your new furniture.

Félicitations avec votre nouveau mobilier Skovby

Pendant une période de plus de 85 ans, Skovby est devenu une des usines les plus importantes en meubles de salle à manger de l'Europe, et est connue par-delà le monde pour son design intemporel, ses fonctions uniques et son travail artisanal raffiné.

Artisanat




Les traditions classiques de l'artisanat sont encore toujours à la base de chaque meuble de la collection Skovby, et vous pouvez donc être assuré que vous avez acheté ce qu'il y a de mieux au point de vue de la tradition et du design du meuble danois. Le bois est un matériau noble, entre autres choses par sa structure individuelle que la nature lui a donnée. Par conséquent, des légères différences de ton et de structure ne doivent pas être considérées comme étant des fautes dans le produit, mais doivent vous rappeler que chaque table est une pièce unique; il n'existe pas deux meubles qui soient identiques à 100%.

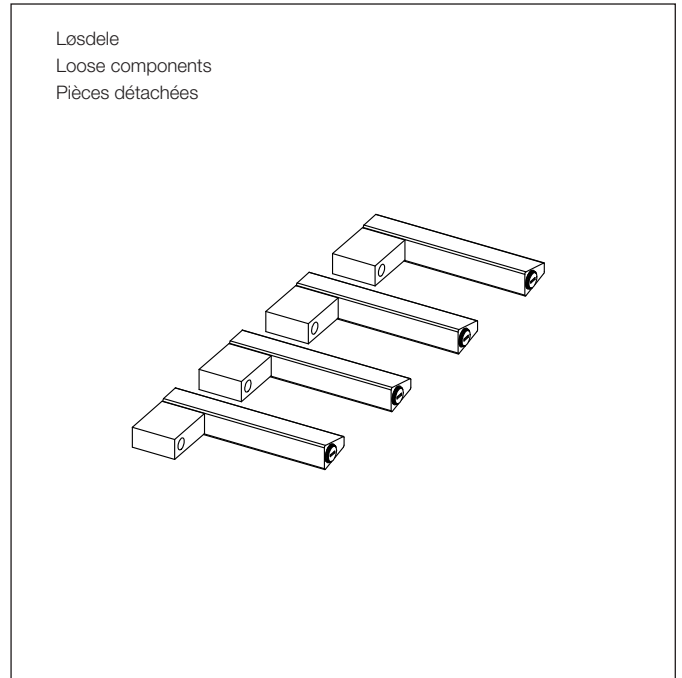
Entretien

Veillez toujours suivre l'instruction d'entretien dans le dépliant qui accompagne le meuble.



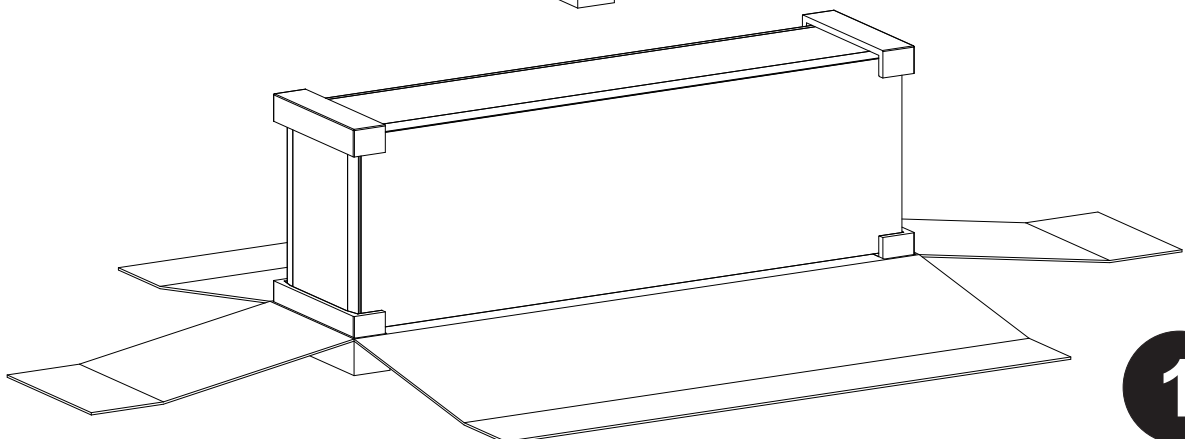
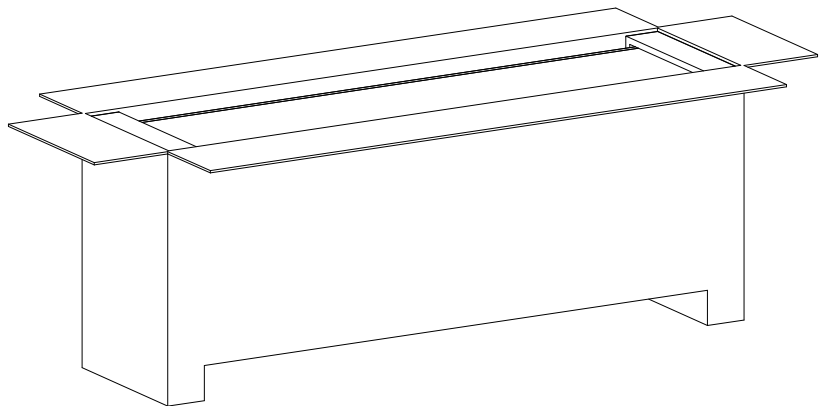
#544

	Antal Quantity Anzahl Nombre	Varenr. Item Artikel-Nr. Code
	4 x a	994204
	4 x b	994205
	1 x c	994234



Åbn kassen og skær den op i hjørnerne. Fjern det beskyttende flamingo i toppen og beskyttelsespladen foran lågerne. Skær en af de store sider af kassen. Denne skal fungere som beskyttende underlag under monteringen.

Open the box and cut downwards from all four corners. Remove the protective polystyrene from the top and the protective sheet in front of the doors. Cut off one of the large sides of the box to use as a protective underlay when assembling the piece.

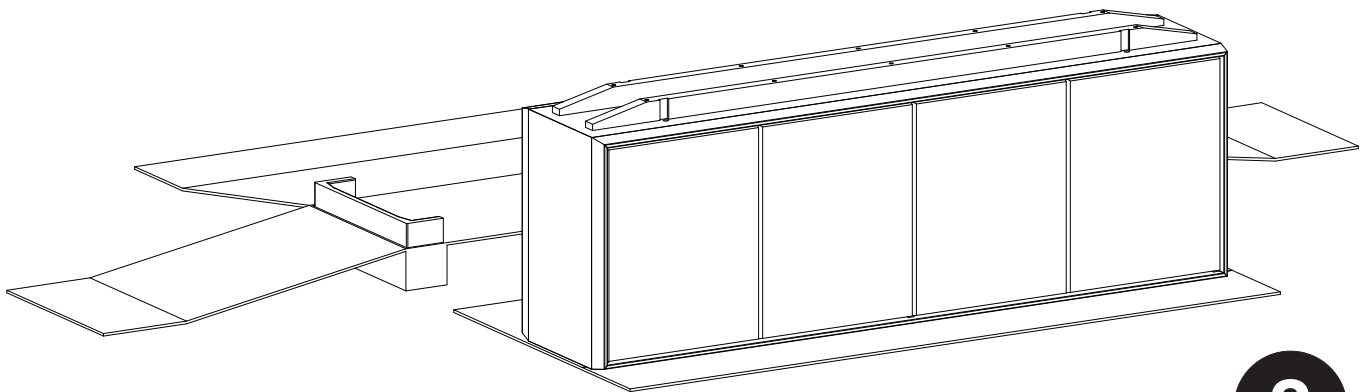


1

#544

Løft forsigtigt skænken ud og placér den på det afskårne papunderlag. Fjern den beskyttende foam fra skænken. Resten af emballagen kan nu fjernes.

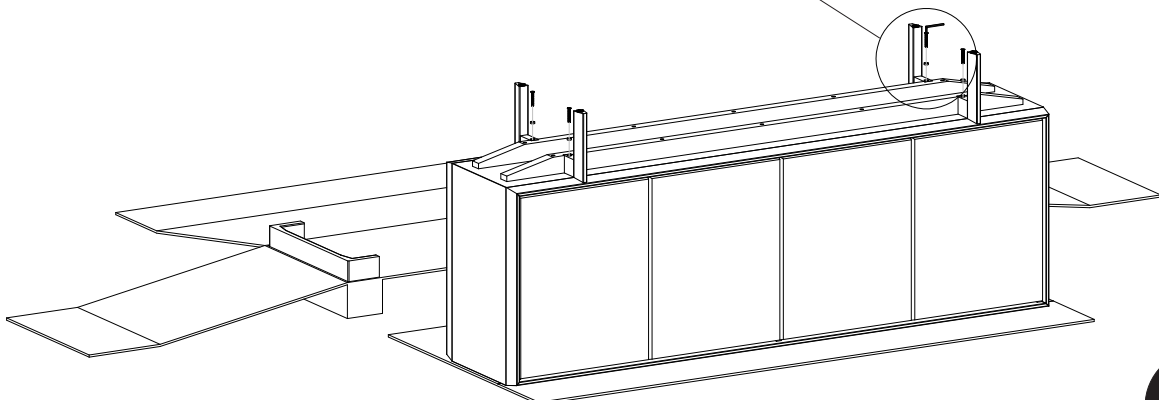
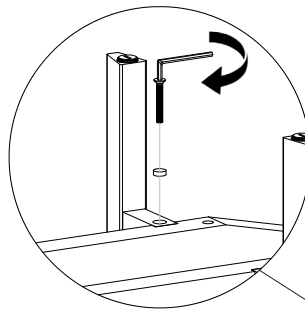
Carefully lift out the sideboard and place it on the protective underlay from the box. Remove the protective foam from the sideboard. You can now remove the packaging.



2

Fastgør benene på skænken med 'a' og 'b' og 'c'. **LØFT** nu skænken, så den står på benene. Vip eller rul **IKKE** skænken.

Attach the base to the sideboard using 'a' and 'b' and 'c'. Now **LIFT** the sideboard and place it on the legs. Do **NOT** tip or roll the sideboard over.

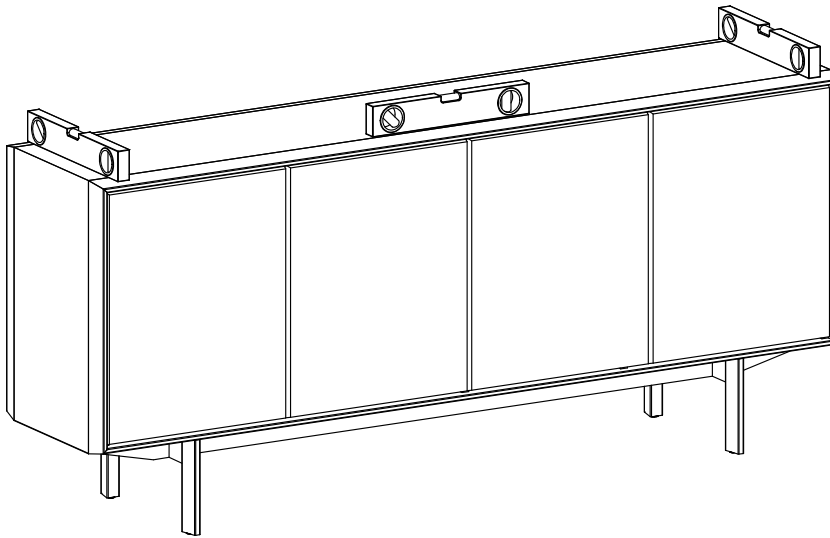


3

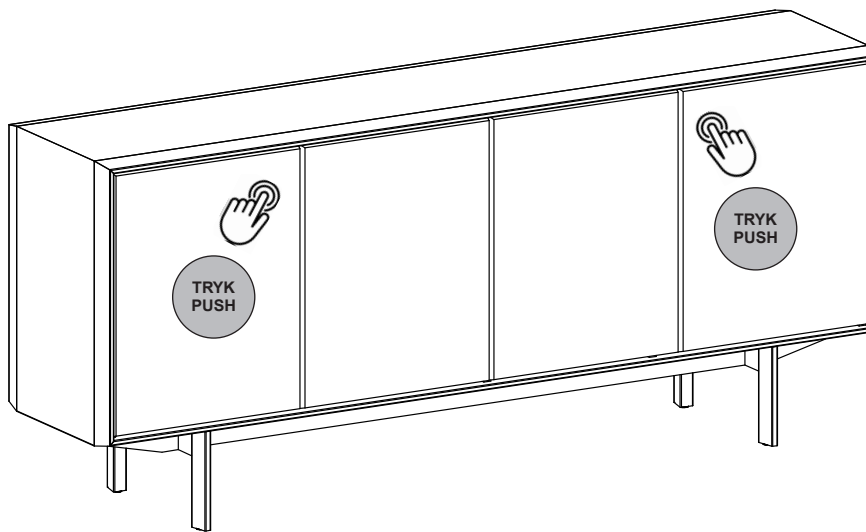
#544

Placér skænken, hvor du ønsker og brug vaterpas og de justerbare stilleskruer under benene til at sikre, at skænken står i vater. Dette sikrer, at de semiautomatiske foldedøre fungerer optimalt.

Place the sideboard where you want it and use a spirit level and the adjustable feet under the base to make sure the sideboard is level. This ensures that the semi-automatic folding doors works optimally.

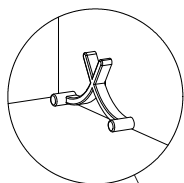


4



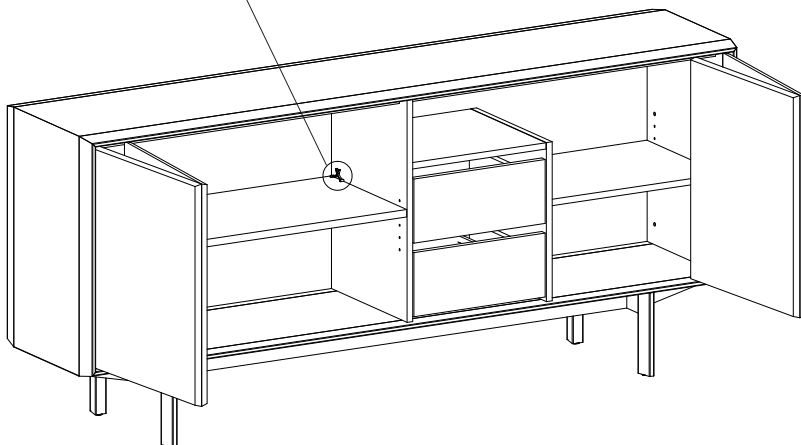
5

#544



Når skænken er i vater, kan du åbne dørene og fjerne hyldesikringsbeslagene. Find bakke og skærebræt i skufferne.

When the sideboard is level, open the doors and remove the transport security fittings on the shelves. Find tray and cutting board in the drawers



Afhængig af belastning af hylden kan der forekomme en let nedbøjning.

The shelf may sag slightly depending on load.

Abhängig von der Belastung, kann der Boden sich ein bisschen durchbiegen.

Suite à un poids lourd sur l'étagère elle peut se courber légèrement.

6

Miljø

Skovby forsker til stadighed i nye metoder til fremstilling af miljøvenlige møbler. Dit nye møbel påvirker således naturen mindst muligt, idet det kun er til de smukke synlige overflader, der er anvendt langsomt voksende ædeltræ. Overfladebehandlingen og den miljøvenlige indre træmasse ved finerede produkter, lever op til de strengeste europæiske normer, hvilket bl.a. betyder, at møblet kan bortskaffes forureningsfrit, når det engang er udtjent.

Environment

Skovby continually searches for new methods for the production of environmental furniture. Therefore your new furniture affects nature as little as possible as only the beautiful visible surfaces are made of slowly growing precious wood. The surface treatment and the eco-friendly inner wood, for veneered products, conform with the strictest European standards. This means that you can dispose of the furniture practically without polluting nature when the furniture eventually reaches the end of its life cycle.

Umwelt

Skovby sucht ständig nach neuen Methoden zur Herstellung umweltverträglicher Möbel. Ihr neues Möbel belastet somit die Umwelt möglichst wenig, da nur für die schönen sichtbaren Oberflächen langsamwachsendes Edelholz verwendet wurde. Die Oberflächenbehandlung und die umweltfreundliche innere Holzmasse für Furnierprodukte entsprechen den strengsten europäischen Normen. Dies bedeutet u.a., dass ausgediente Skovby-Möbel umweltneutral entsorgt werden können.

Environnement

Skovby recherche continuellement des nouvelles méthodes de production qui protège l'environnement. La production de votre nouvelle meuble a endommagé la nature aussi peu que possible, parce que ce n'est que les belles surfaces visibles qui sont fabriquées de bois fin croissant lentement. La sur-façage et le bois d'intérieur utilisés pour les meubles plaqués sont conformes aux normes Européennes les plus strictes. Entre outre ceci vous permet de vous débarrasser de votre meuble, lorsqu'il a fait son temps.